

PAOO

CATÁLOGO DE PRODUCTOS
CATÓLOGO DE PRODUCTOS | PRODUCT CATALOGUE



PADO

85

ANOS

NOSSA MAIOR CONQUISTA: A SUA CONFIANÇA.

Em 2021, a Pado os celebra 85 anos de sua fundação. Temos orgulho em ser a primeira fábrica de cadeados da América Latina e hoje ter a unidade industrial de maior produção do mundo. Tamanho desenvolvimento podemos ver também em números atuais onde a cada 100 cadeados vendidos no Brasil, 73 são Pado.

Nossa história é feita de satisfação também. Lançamos nossa linha de fechaduras na década de 60 e agora, continuando com a mesma visão empreendedora, somos precursores na transformação deste tradicional mercado. Lançamos o conceito Metais para Portas, produzimos acabamentos de altíssima qualidade associados ao design e assim estamos transformando o jeito de se consumir fechaduras no mercado do brasileiro.

E não paramos por aí. Nosso polo industrial abriga também start up de inovação que promete revolucionar o mercado de fechaduras digitais e a tecnologia utilizadas em residências e escritórios. Tanto empenho e dedicação ao longo dos anos nos fez alcançar o que consideramos mais importante: a sua confiança.

Obrigado por fazer parte de nossa história.

In 2021, Pado is celebrating 85 years of existence. We are proud of being the first padlocks factory in Latin America, and currently we have the largest production industrial unit of the world. We can also see such development in current numbers, where each 100 padlocks sold in Brazil, 73 bear Pado brand. Our history is also made of satisfaction. We launched our padlock line in the 1960s and now, going on with the same innovative view, we are forerunners in this traditional market transformation. We have launched the concept of Metals for Doors, manufacturing very top quality finishing along with an up-to-date and enjoyable design. Therefore, we are transforming the way of consuming padlocks in Brazilian market. And we go for more. Our industrial hub also hosts innovation startup that promises to revolutionize the market of digital padlocks used in homes and offices. So much commitment and dedication over the years made us achieve what we consider more important: your confidence. Thank you for being part of our history.

En 2021, Pado conmemora 85 años de existencia. Tenemos orgullo de ser la primer fábrica de candados de América Latina y hoy tener la unidad industrial de mayor producción del mundo. Tal desarrollo también lo podemos ver en números actuales, donde cada 100 candados vendidos en Brasil, 73 tienen la marca Pado. Nuestra historia también está hecha de satisfacción. Lanzamos nuestra línea de cerraduras en la década de los años 60 y ahora, siguiendo con la misma visión innovadora, somos precursores en la transformación de este tradicional mercado. Lanzamos el concepto Metales para Puertas, produciendo una terminación de altísima calidad asociada a un diseño moderno y agradable. Así estamos transformando la manera de consumir cerraduras en el mercado del brasileño. Y no paramos ahí. Nuestro polo industrial abriga también startup de innovación que promete revolucionar el mercado de cerraduras digitales utilizadas en residencias y oficinas. Tanto empeño y dedicación a lo largo de los años alcanzar con que alcanzáramos lo que consideramos más importante: su confianza.

PADO

DIGITAL LOCKING

Para um mundo cada vez mais digital.

Por un mundo más digital.

For a more digital world.



CARTÃO RFID

Cartão de abertura
RFID 13,56 MHZ



FD-500 PRO

Maçanetas e guarnições em aço e polímero de engenharia; máquina em aço inoxidável; biometria (até 100 digitais), cartão (até 50 cartões), senha numérica (até 50 senhas de 06 à 08 dígitos) e chave de emergência. Possui controle de acesso através de aplicativo. Acompanha gateway para gerenciamento de acesso via wifi.

Manillas y revestimientos de polímeros de ingeniería; cerradura en zamac, acero inoxidable y carbono; lector de huella (hasta 40 dactilares), contraseña numérica (de 3 a 15 dígitos) y llave de emergencia. Tiene control de acceso a través de la app. Incluye gateway para la gestión de acceso a través de wifi. Engineered polymer handles and fittings; zinc alloy, stainless steel and carbon mortise; biometrics (up to 40 digital), numeric password (3 to 15 digits) and emergency key. It has access control through app. Includes gateway for access management via wifi.



Aponte a câmera
do seu celular para
assistir ao vídeo

*Apunte la cámara
de su teléfono para
ver el vídeo
Point your phone's camera
to watch the video*



ACESSO REMOTO

Acompanha PADO gateway G2 e em conjunto com o aplicativo PADO Digital Locking, destranque sua fechadura ou envie uma e-key de qualquer lugar do mundo.



Acesso remoto
via wi-fi (gateway)



Leitor
biométrico



Acesso por
cartão



Teclado
numérico



Chave de
emergência

PADO



FDE-201

Maçanetas e guarnições em alumínio e polímero de engenharia; máquina em Zamac, aço inox e carbono; biometria (até 196 digitais), senha numérica (de 3 a 15 dígitos) e chave de emergência.

Manillas y revestimientos de aluminio y polímeros de ingeniería; cerradura en zamac, acero inoxidable y carbono; lector de huella (hasta 196 dactilares), contraseña numérica (de 3 a 15 dígitos) y llave de emergencia. Aluminium and engineered polymer handles and fittings; zinc alloy, stainless Steel and carbon mortise; biometrics (up to 196 digital), numeric password (3 to 15 digits) and emergency key



Aponte a câmera do seu celular para assistir ao vídeo

*Apunte la cámara de su teléfono para ver el vídeo
Point your phone's camera to watch the vídeo*



Leitor biométrico



Teclado numérico



Chave de emergência



Máquina
Rolete



FDE-201R

Guarnições em alumínio e polímero de engenharia; máquina em Zamac, aço inox e carbono; biometria (até 196 digitais), senha numérica (de 3 a 15 dígitos) e chave de emergência.

Revestimientos de aluminio y polímeros; cerradura en zamac, acero inoxidable y carbono; lector de huella (hasta 196 dactilares), contraseña numérica (de 3 a 15 dígitos) y llave de emergencia.

Aluminium and engineered polymer fittings; zinc alloy, stainless Steel and carbon mortise; biometrics (up to 196 digital), numeric password (3 to 15 digits) and emergency key.



Aponte a câmera
do seu celular para
assistir ao vídeo

*Apunte la cámara
de su teléfono para
ver el vídeo
Point your phone's camera
to watch the video*



Leitor
biométrico



Teclado
numérico



Chave de
emergência

PADO

ROLETE MAGNÉTICO
Abertura e fechamento
mais suave.



LANÇAMENTO

FDE-101RM

Face frontal em aço e zamac;
máquina rolete magnético em
polímero zamac; biometria (até 196
digitais) e senha numérica (de 3 a 15
dígitos).

*Fronte de acero y zamac; cerradura
sobreponer de polímero de zamac; lector de
huella (hasta 196 dactilares) y contraseña
numérica (de 3 a 15 dígitos).*

*Stainless Steel and Zinc Alloy front face; lock
mortise in Zinc Alloy polymer; biometrics (up
to 196 digital) and numeric password (3 to 15
digits).*



Aponte a câmera
do seu celular para
assistir ao vídeo

*Apunte la cámara
de su teléfono para
ver el vídeo
Point your phone's camera
to watch the video*



Leitor
biométrico



Teclado
numérico



FDS-101

Face frontal em zamac e polímero; máquina sobrepor em polímero de engenharia; biometria (até 196 digitais) e senha numérica (de 3 a 15 dígitos).

Face frontal em zamac e polímeros; cerradura sobreponer de polímero de engenharia; lector de huella (hasta 196 dactilares) y contraseña numérica (de 3 a 15 dígitos).

Zinc Alloy and polymer front face; lock mortise in engineering polymer; biometrics (up to 196 digital) and numeric password (3 to 15 digits).



Aponte a câmera do seu celular para assistir ao vídeo

*Apunte la cámara de su teléfono para ver el vídeo
Point your phone's camera to watch the video*



Leitor biométrico



Teclado numérico

PADO

CARTÃO RFID

Cartão de abertura
RFID 13,56 MHz



FDS-50

Face frontal e máquina sobrepor em em polímero de engenharia; até 5 senhas numéricas (de 3 à 12 dígitos) e cartão (até 50 cartões).

Frente y máquina sobreponer de polímero de ingeniería; hasta 5 contraseñas numéricas (de 3 a 12 dígitos) y tarjeta (hasta 50 tarjetas). Front face and lock machine in engineered polymer; up to five numerics passwords (3 to 12 digits) and card (up to 50 cards).



Aponte a câmera do seu celular para assistir ao vídeo

*Apunte la cámara de su teléfono para ver el video
Point your phone's camera to watch the video*

KIT DE INSTALAÇÃO

ESPAÇADORES - 4 espaçadores de 3,5mm em ABS na cor preta, para ajuste de desníveis entre a porta e o alisar.

CONTRA TESTA - Contra testa em aço inoxidável no acabamento polido para uso em portas pivotantes com batentes espessos.

CHAPA DE FIXAÇÃO - Chapa de fixação da contra testa de sobrepor na cor preta é utilizado para transferir o esforço de fixação do alisar para o batente da porta.



Acceso por
cartão



Teclado
numérico

1 - Não acompanha o produto - VENDIDO SEPARADAMENTE.



FDS-10

Face frontal e máquina sobrepôr em em polímero de engenharia; senha numérica (de 3 à 12 dígitos).

*Frente y máquina sobrepôr de polímero de engenharia; hasta 5 contraseñas numéricas (de 3 a 12 dígitos) y tarjeta (hasta 50 tarjetas).
Front face and lock machine in engineered polymer; up to five numeric passwords (3 to 12 digits) and card (up to 50 cards).*



Aponte a câmara do seu celular para assistir ao vídeo

*Apunte la cámara de su teléfono para ver el vídeo
Point your phone's camera to watch the video*

KIT DE INSTALAÇÃO

ESPAÇADORES - 4 espaçadores de 3,5mm em ABS na cor preta, para ajuste de desníveis entre a porta e o alisar.

CONTRA TESTA - Contra testa em aço inoxidável no acabamento polido para uso em portas pivotantes com batentes espessos.

CHAPA DE FIXAÇÃO - Chapa de fixação da contra testa de sobrepôr na cor preta é utilizado para transferir o esforço de fixação do alisar para o batente da porta.

1 - Não acompanha o produto - VENDIDO SEPARADAMENTE.



Teclado numérico

PADO



FDV-200

Fechadura digital para porta de vidro correr e pivotante. Corpo em polímero de engenharia e aço; biometria (até 200 digitais) e 800 senhas numéricas (de 6 à 14 dígitos).

Cerradura digital para puerta de vidrio corredera y pivotante. Cuerpo de polímero de ingeniería y acero; biometría (hasta 200 digitales) y 800 contraseñas numéricas (de 6 a 14 dígitos).

Digital door lock for sliding and pivoting glass door. Engineering polymer and steel body; biometrics (up to 200 digital) and 800 numeric passwords (6 to 14 digits).



Aponte a câmera do seu celular para assistir ao vídeo

Apunte la cámara de su teléfono para ver el vídeo

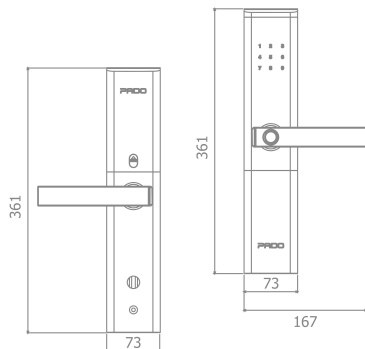
Point your phone's camera to watch the video



Leitor biométrico

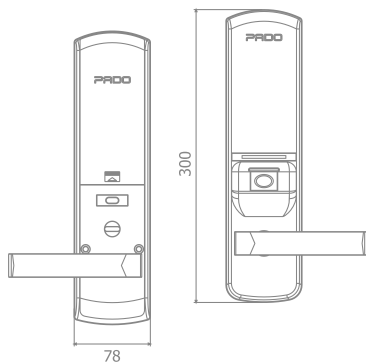


Teclado numérico



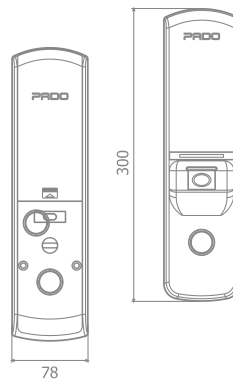
FD-500PRO

Portas internas de 30mm à 120mm



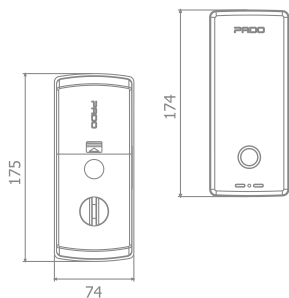
FDE-201

Portas internas de 30mm à 45mm



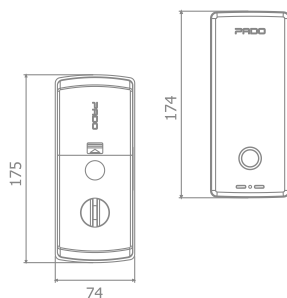
FDE-201R

Portas internas de 30mm à 45mm



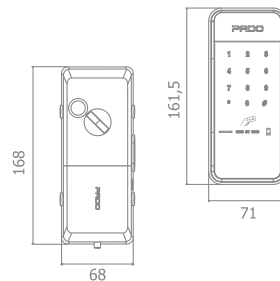
FDE-101RM

Portas internas de 30mm à 45mm



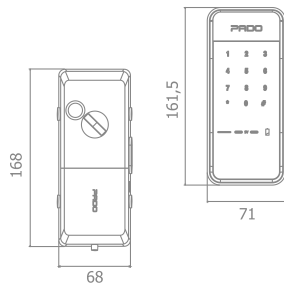
FDS-101

Portas internas de 30mm à 45mm



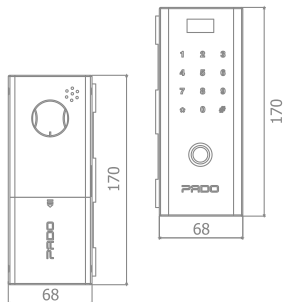
FDS-50

Portas internas de 30mm à 45mm



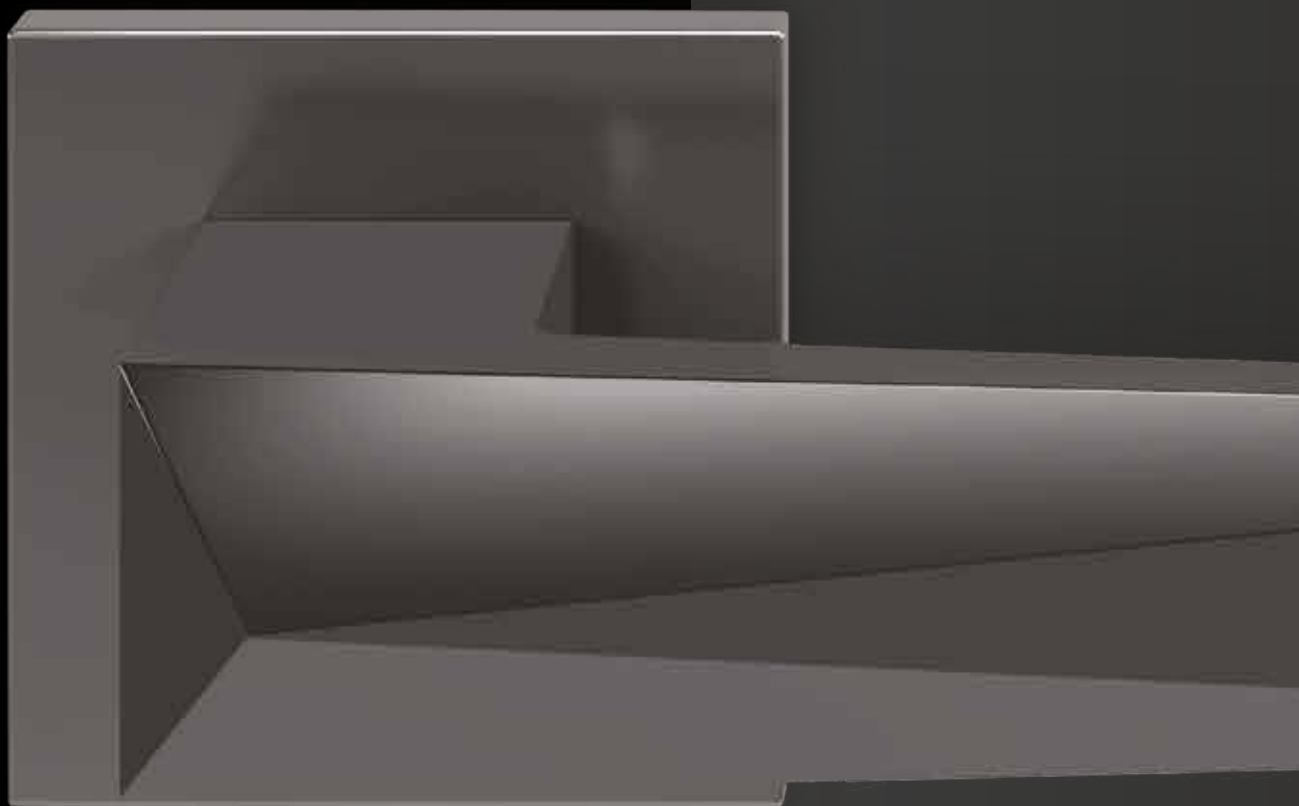
FDS-10

Portas internas de 30mm à 45mm



FDV-200

Portas de vidro de 8mm à 12mm



PADO

ASCOT

DESIGN FOR EVERYONE



BY STUDIO FABRICIO RONCCA

IMAGENS EM TAMANHO REAL

CORES E TEXTURAS

COLORES Y TEXTURAS / COLORS & TEXTURES

LANÇAMENTOS

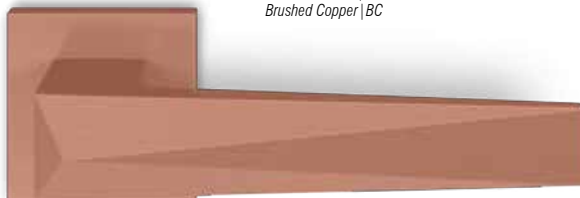
RED GOLD ESCOVADO RGE

*Oro Rojo Cepillado | ORC
Red Gold Brushed | RGB*



COBRE ESCOVADO CE

*Cobre Cepillado | CC
Brushed Copper | BC*



GRAFITE POLIDO GP

*Grafito pulido | GP
Polished Graphite | PG*



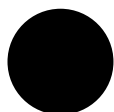
GRAFITE ESCOVADO GE

*Grafito Cepillado | GC
Brushed Graphite | BG*



CLÁSSICOS

CLÁSICOS / CLASSICS



EPT BT

Preto Textura | EPT
Negro Textura | EPT
Black Texture | BT



RO RO

Rose | RO
Rose | RO
Rose | RO



CT CT

Corten | CT
Corten | CT
Corten | CT



BRT WHT

Branco Textura | BRT
Blanco Textura | BT
White Texture | WHT



IXP PSS

Inox Polido | IXP
Acero Inoxidable Pulido | IXP
Polished Stainless Steel | PSS



IXE SSS

Inox Escovado | IXE
Acero inoxidable sepillado/
Mate | IXE
Satin Stainless Steel | SSS



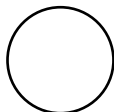
CR CP

Cromado | CR
Cromado/brillante | CR
Chrome Plated | CP



CRA SC

Cromo Acetinado | CRA
Brillante Sepillado/Mate | CRA
Satin Chrome | SC



BR WH

Branco | BR
Blanco | BR
White | WH



EP BK

Preto | EP
Negro | EP
Black | BK



BX AB

Bronze Oxidado | BX
Bronze oxidado/Antigo | BX
Antique Brass | AB



ACR CP

Aço Cromado | ACR
Acero Cromado | ACR
Chrome Plated | CP

PADO

PREMIUM RESIDENCE

Combinação perfeita em curvas, ângulos e acabamentos especiais.

Combinación perfecta en curvas, ángulos y acabados especiales.
Perfect combination in curves, angles and special finishes.

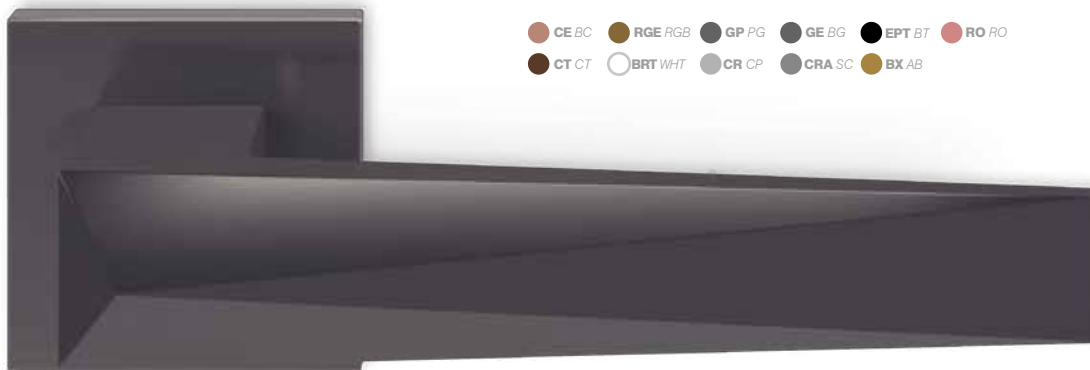
LANÇAMENTO

NUEVO NEW

ASCOT

001-55 E/I/B/MP / Roseta / Rosette RQ2 ZM

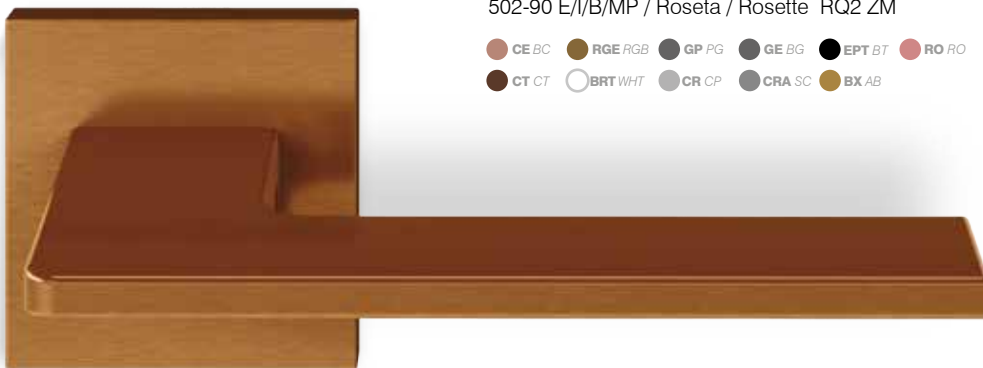
- CE BC ● RGE RGB ● GP PG ● GE BG ● EPT BT ● RO RO
- CT CT ● BRT WHT ● CR CP ● CRA SC ● BX AB



SARA

502-90 E/I/B/MP / Roseta / Rosette RQ2 ZM

- CE BC ● RGE RGB ● GP PG ● GE BG ● EPT BT ● RO RO
- CT CT ● BRT WHT ● CR CP ● CRA SC ● BX AB

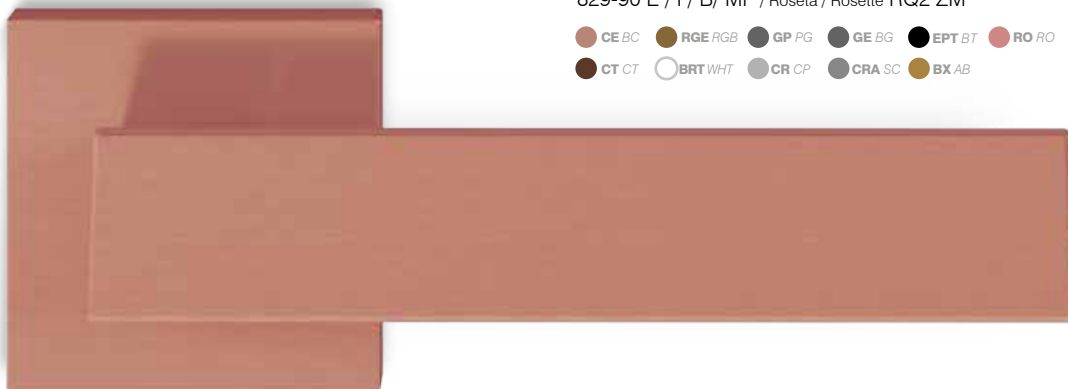


PADO

BEETHOVEN

829-90 E / I / B / MP / Roseta / Rosette RQ2 ZM

● CE BC ● RGE RGB ● GP PG ● GE BG ● EPT BT ● RO RO
● CT CT ● BRT WHT ● CR CP ● CRA SC ● BX AB



KARLI

745-90 E / I / B / MP / Roseta / Rosette RQ2 ZM

● CE BC ● RGE RGB ● GP PG ● GE BG ● EPT BT ● RO RO
● CT CT ● BRT WHT ● CR CP ● CRA SC ● BX AB





NINA

221-90 E / I / B/ MP / Roseta / Rosette RQ2 ZM

● CT CT ○ BRT WHT ● CR CP ● EPT BT



CHOPIN

279-90 E / I / B/ MP / Roseta / Rosette RQ2 ZM

● CE BC ● RGE RGB ● GP PG ● GE BG ● CR CP
● CRA SC ● BX AB

PADO

RETRO

411-90 E / I / B / Roseta / Rosette RQ2 ZM

● CE CM ● RGE RGM ● GP PG ● GE MG ● EPT BT ● RO RO
● CT CT ○ BRT WHT ● CR CP ● CRA SC ● BX AB

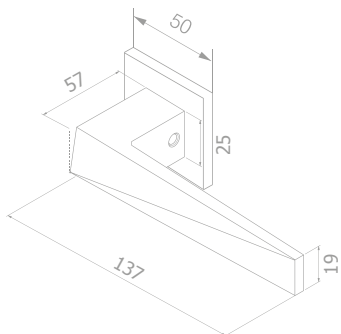


VIVALDI

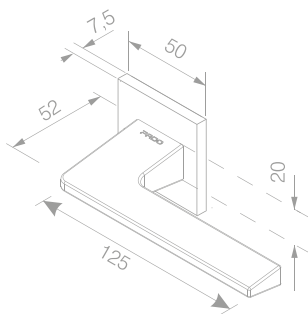
885-90 E / I / B / Roseta / Rosette RQ2 ZM

● CE CM ● RGE RGM ● GP PG ● GE MG ● EPT BT ● RO RO
● CT CT ○ BRT WHT ● CR CP ● CRA SC ● BX AB

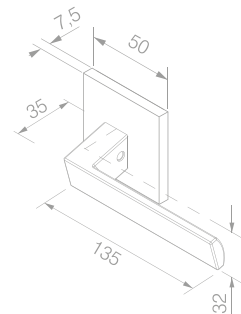




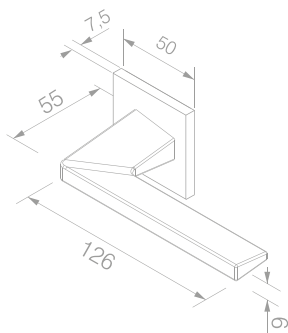
Ascot



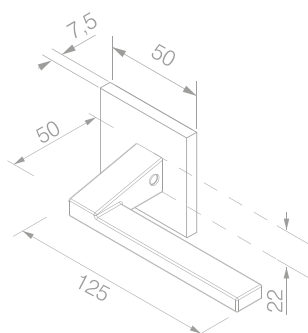
Sara



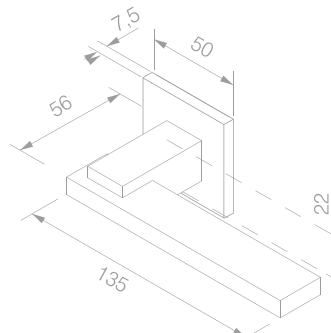
Beethoven



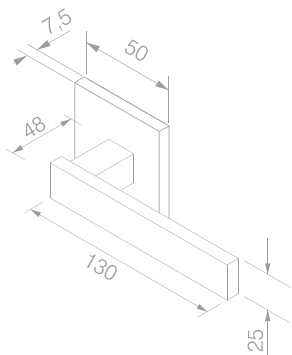
Karli



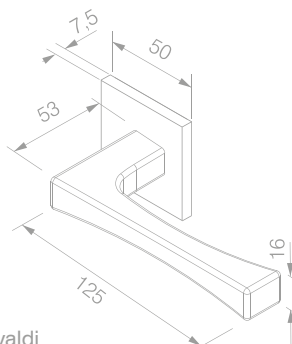
Chopin



Nina



Retro



Vivaldi

Acabamentos especiais

Maquina 55mm.

Maçaneta e roseta em zamac; testa e contra testa em aço inoxidável; cilindro em latão maciço.

Cerradura 55mm. Manija y roseta en zamac; placa frontal en acero inoxidable; cilindro en latón macizo.

Backset 55mm. Zinc alloy handle and rosette; stainless steel faceplate and strike plate; solid brass cylinder.

PADO

BMW

Design reconhecido internacionalmente

Design reconocido internacionalmente
Internationally recognized design



Design by
BMWGroup
DesignworksUSA

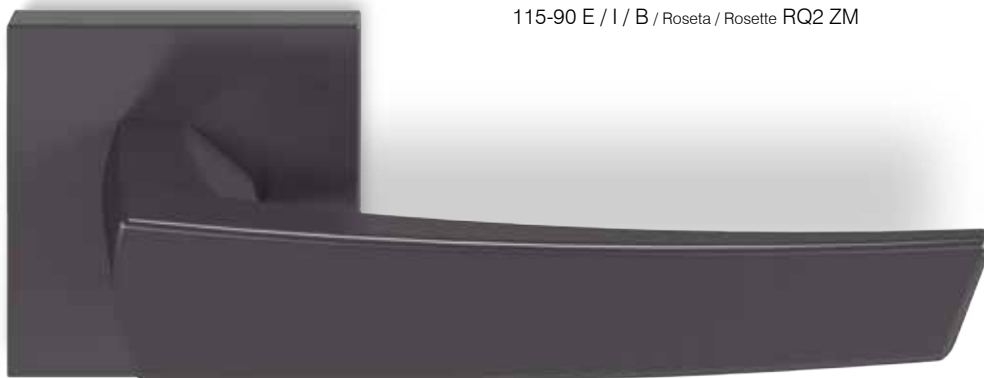
ACQUA STAR

774-90 E / I / B / Roseta / Rosette RQ2 ZM



SEATTLE

115-90 E / I / B / Roseta / Rosette RQ2 ZM



ACABAMENTOS:

● CE BC ● RGE RGB ● GP PG ● GE BG ● EPT BT ● RO RO ● CT CT ● BRT WHT ● BX AB ● CRA SC ● CR SP

PADO

IBIZA

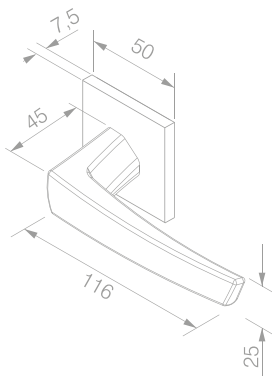
194-90 E / I / B / Roseta / Rosette

RR2 AÇO INOXIDÁVEL Acero Inoxidable / Stainless steel

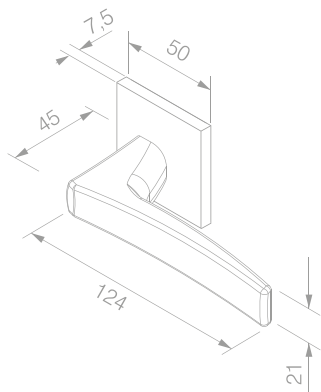


ACABAMENTOS:

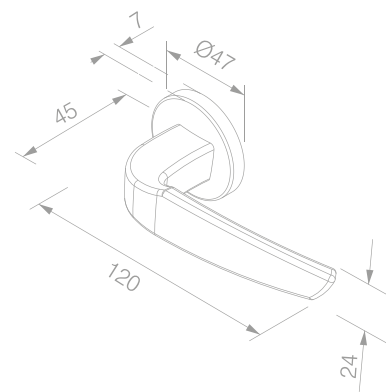
● CE BC ● RGE RGB ● GP PG ● GE BG ● EPT BT ● CT CT ● BRT WHT ● BX AB ● CRA SC ● CR SP



Acqua Star



Seattle



Ibiza

Design e sophisticaco

Maquina 55mm.

Maaneta e roseta em zamac (Acqua Star e Seattle); Maaneta em zamac e roseta em inox (Ibiza);
testa e contra testa em ao inoxidvel; cilindro em latn macio.

Cerradura 55mm. Manija y roseta en zamac (Acqua Star y Seattle); Manija en zamac y roseta en acero inoxidable (Ibiza).

Placa frontal y contra placa en acero inoxidable; cilindro en latn macio.

*Machine 55mm. Zinc alloy Handle and rosette (Acqua Star and Seattle); Zinc handle and stainless steel rosette (Ibiza);
faceplate and strike plate in stainless steel; solid brass cylinder.*

PADO

ECOINOX

Fechaduras resistentes a ação da maresia.



VICTÓRIA

504-90 E / I / B / MP / Roseta / Rosette RR2

● IXP PSS ● IXE SSS

LUMA

582-90 E / I / B / MP / Roseta / Rosette RR2

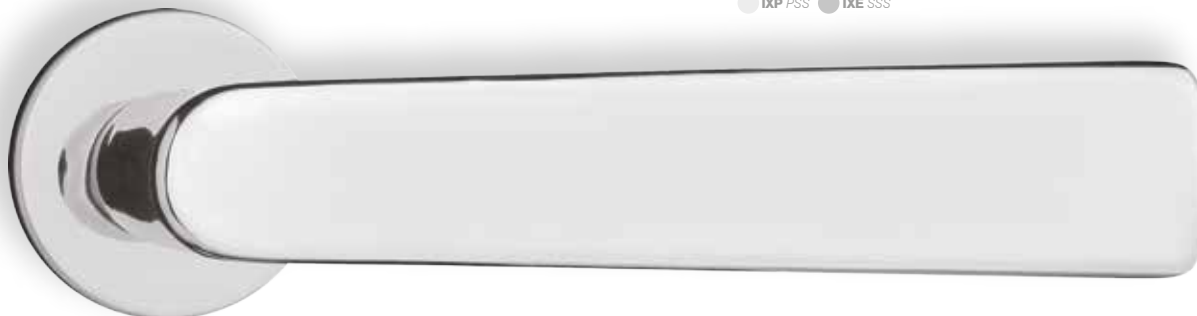
● IXP PSS ● IXE SSS



MARINA

582-90 E / I / B / MP / Roseta / Rosette RR2

● IXP PSS ● IXE SSS



PADO

BEETHOVEN

940-90 E / I / B / Roseta / Rosette RQ2 IX

● IXP PSS ● IXE SSS

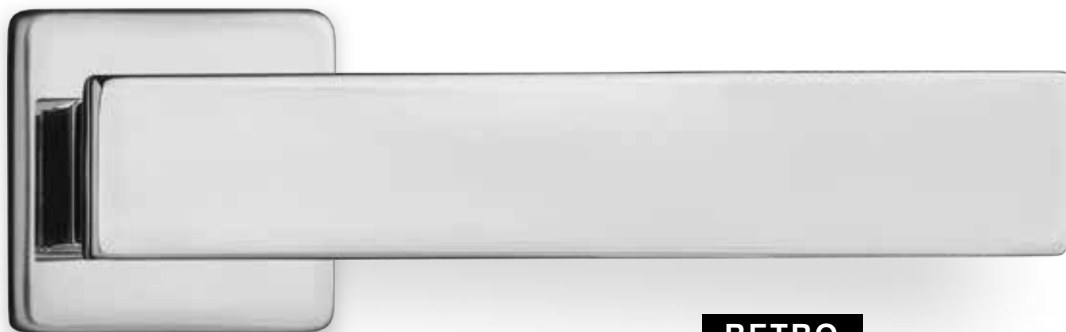


BARRA

595-90 E / I / B / Roseta / Rosette RQ2 IX

● IXP PSS ● IXE SSS





RETRO

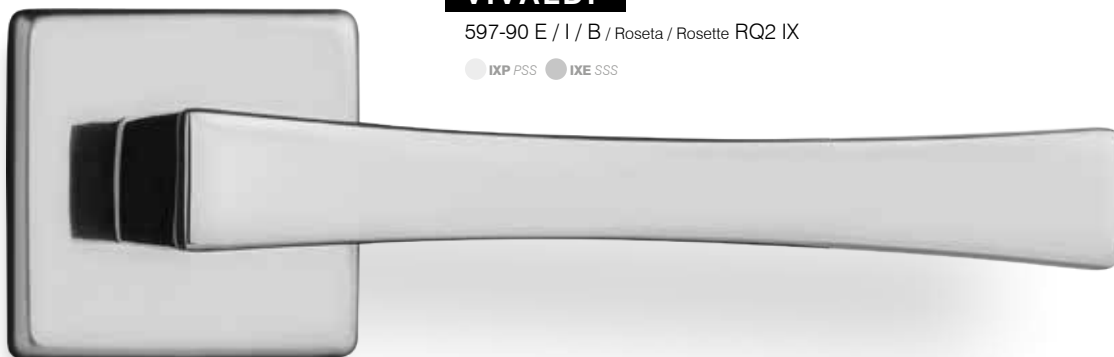
583-90 E / I / B / Roseta / Rosette RQ2 IX

● IXP PSS ● IXE SSS

VIVALDI

597-90 E / I / B / Roseta / Rosette RQ2 IX

● IXP PSS ● IXE SSS



PADO



470

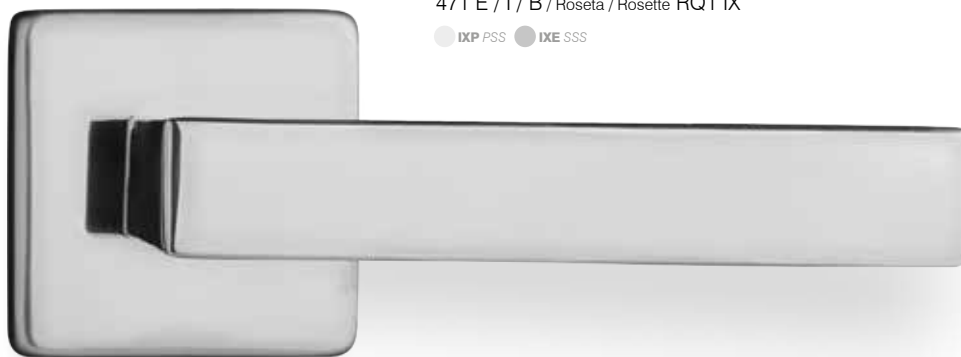
470 E / I / B / Roseta / Rosette RR1

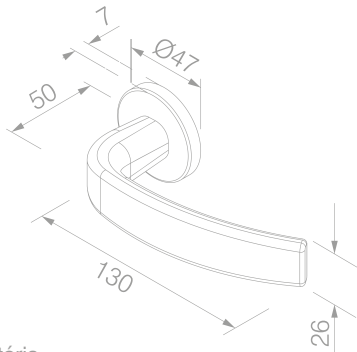
● IXP PSS ● IXE SSS

471

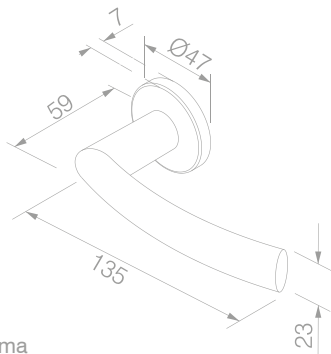
471 E / I / B / Roseta / Rosette RQ1 IX

● IXP PSS ● IXE SSS

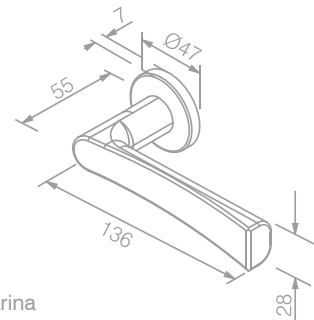




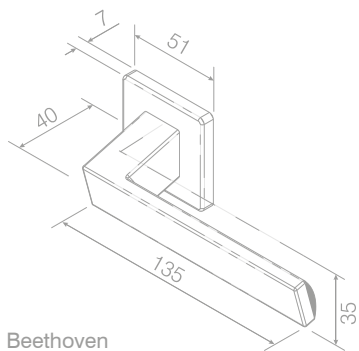
Victória



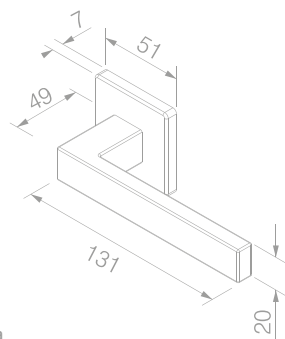
Luma



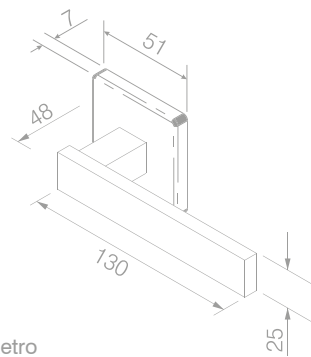
Marina



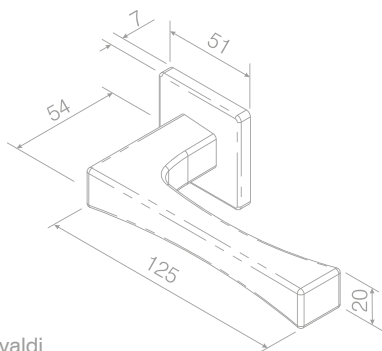
Beethoven



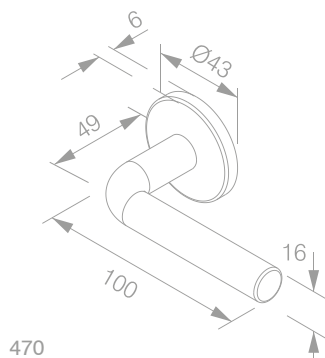
Barra



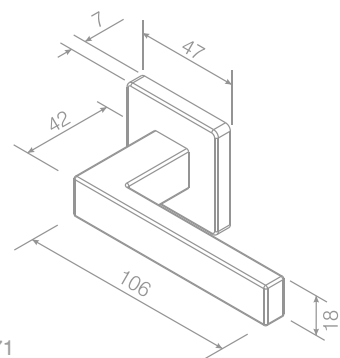
Retro



Vivaldi



470



471

Aço Inoxidável

Maquina 55mm | 470 e 471 Máquina 40mm.

Maçaneta, roseta, testa e contra testa em aço inoxidável; cilindro em latão maciço.

Cerradura 55mm | 470 y 471 cerradura 40mm. Manija, roseta y placa frontal en acero inoxidable; cilindro en latón macizo.

Backset 55mm | 470 and 471 backset 40mm. Zinc alloy handle and rosette; stainless steel face plate and strike plate; solid brass cylinder.



PADO

PUXADORES

Qualidade e resistência do Inox

Calidad y resistencia del acero inoxidable

Stainless steel quality and strength

NINA

600mm, 800mm, 1000mm & 1200mm

● IXP PSS ● IXE SSS ○ BRT WHT ● EPT BT ● CT CT



CHOPIN

600mm, 800mm, 1000mm & 1200mm

● IXP PSS ● IXE SSS ○ BRT WHT ● EPT BT ● CT CT

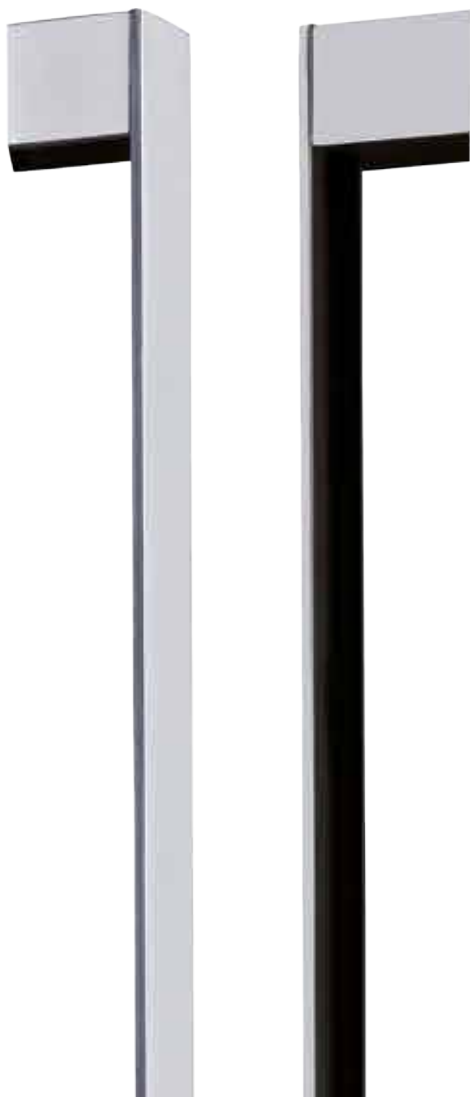


PADO

BEETHOVEN

600mm, 800mm, 1000mm & 1200mm

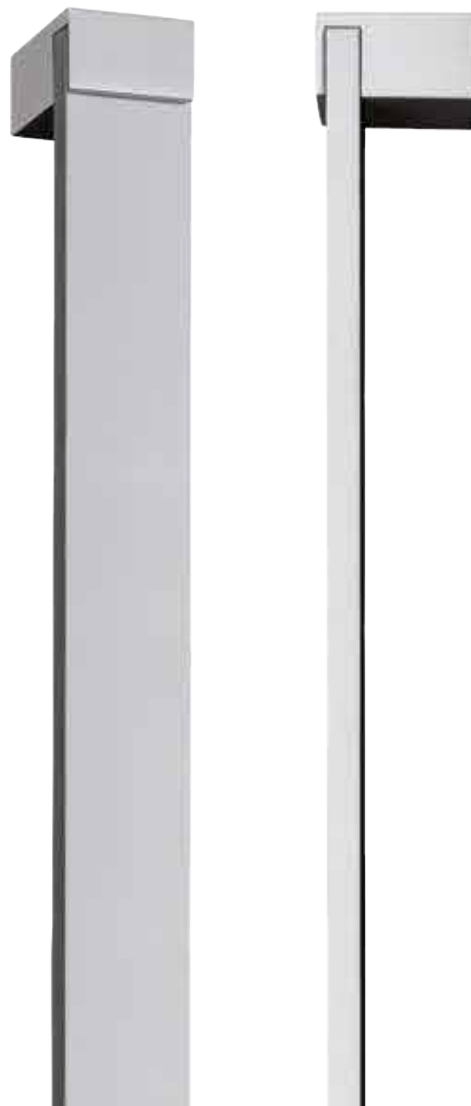
● IXP PSS ● IXE SSS ○ BRT WHT ● EPT BT ● CT CT



BERLIM

600mm, 800mm, 1000mm & 1200mm

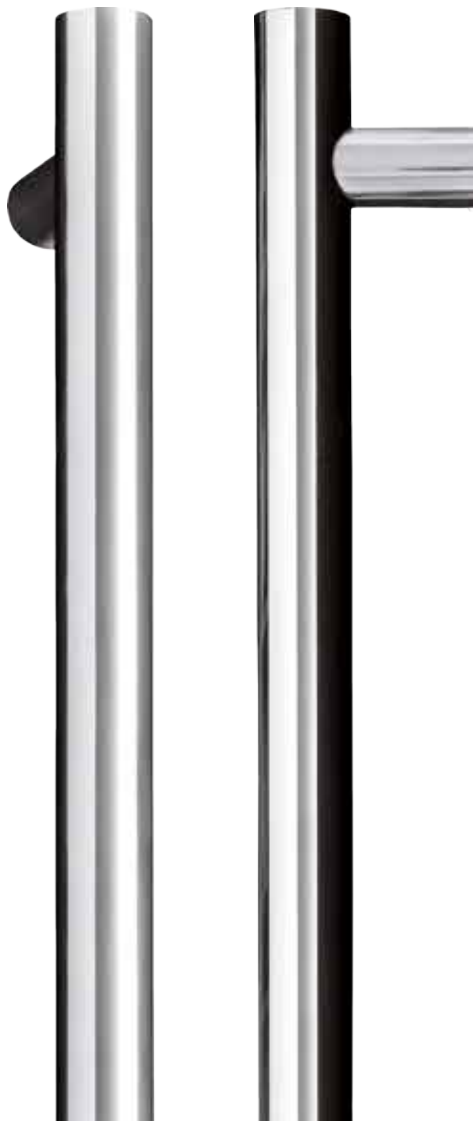
● IXP PSS ● IXE SSS ○ BRT WHT ● EPT BT ● CT CT



LYON

500mm, 700mm, 900mm & 1100mm

● IXP PSS ● IXE SSS ○ BRT WHT ● EPT BT ● CT CT



NAPOLI

246mm & 346mm

● IXP PSS ● IXE SSS ○ BRT WHT ● EPT BT ● CT CT



PADO

LANÇAMENTO

PUXADOR CONCHA

300mm

● IXP PSS ● IXE SSS



LANÇAMENTO

PUXADOR CONCHA

150mm

● IXP PSS ● IXE SSS



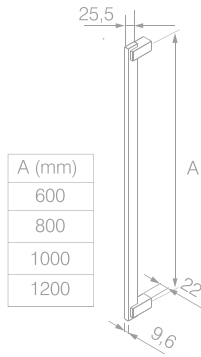
LANÇAMENTO

PUXADOR CONCHA COM RAIO

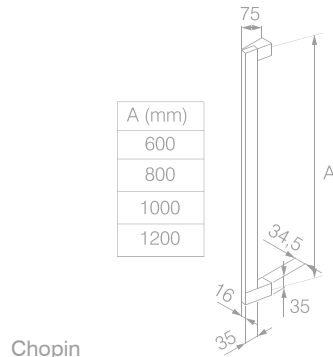
150mm

● IXP PSS ● IXE SSS

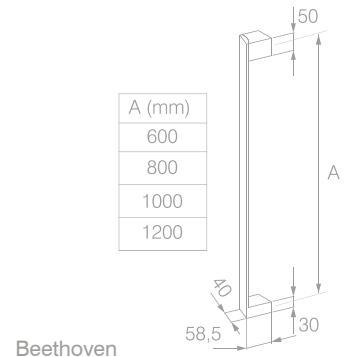




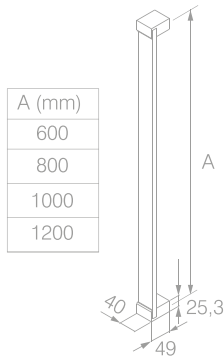
Nina



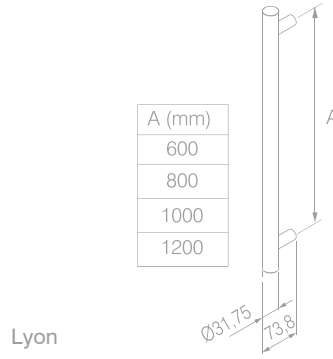
Chopin



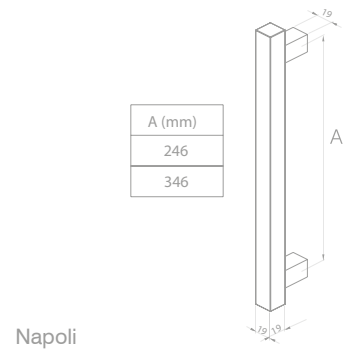
Beethoven



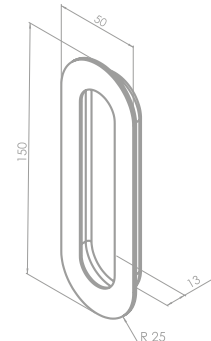
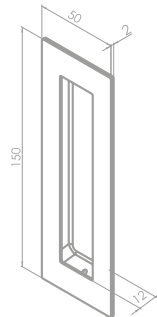
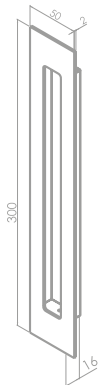
Berlim



Lyon



Napoli



Aço inoxidável

Puxador em aço inoxidável. Aplicação em vidro ou madeira.

Manillón en acero inoxidable. Aplicación en vidrio o madera.

Stainless steel door puller. Application in glass or wood.

ALTA SEGURANÇA

ALTA SEGURIDAD
HIGH SECURITY



Com 3 pinos em aço carbono cromado, a Fechadura de Alta Segurança Pado chega ao mercado como uma excelente opção para quem precisa aumentar a segurança de portas e disponível com cilindro Euro, Multiponto e tradicional* e também nas máquinas Rolete e Rolete Magnético.

Con 3 pines en acero al carbono cromado, la Cerradura de Alta Seguridad Pado llega al mercado con una excelente opción para quienes necesitan incrementar la seguridad de las puertas y disponible con cilindro Euro y multipunto, y también en las cerraduras de rodillos y rodillos magnéticos.

With 3 chrome plated carbon steel pins, the Pado High Security Door Lock hits the market as an excellent choice for those who needs to increase door security. Available with Euro cylinder and multi-point cylinder, and also for roller mortice lock and magnetic roller mortice lock.

Fechaduras compatíveis | Cerraduras compatibles | Compatible locks



Opera
201-90AS

RQ4
CR, CRA, EPT,
BRT, CT e RO.



Esplendore
292-90AS | 293-90AS

RR2 e EO3 55
CR, CRA, EPT,
BRT e CT.



Victoria
504-90AS | 528-90AS

RR2 e EO3 55
CR, CRA e BX.



Nina
221-90AS

RQ2
EPT, CT, BRT,
CR,



Retro
411-90AS*

RQ2
CE, RGE, GP,
GE, EPT, RO, CT,
BRT, CR, CRA, BX.

Disponível apenas
em cilindro tradicional.*



Vivaldi
885-90AS*

RQ2
CE, RGE, GP,
GE, EPT, RO, CT,
BRT, CR, CRA, BX.

Disponível apenas
em cilindro tradicional.*



Sara
502-90AS

RQ2
CE, RGE, GP,
GE EPT, RO, CT,
BRT, CR, CRA, BX.

Disponível apenas
em cilindro tradicional.*

ACABAMENTOS:

● CE BC ● RGE RGB ● GP PG ● GE BG ● EPT BT ● RO RO ● CT CT ● BRT WHT ● BX AB ● CRA SC ● CR SP



ROLETE MAGNÉTICO
Abertura e fechamento
mais suave.



Rolete Magnético
RQ4
CE, RGE, GP, GE, EPT,
RO, CT, BRT, CR, CRA, BX.



Rolete
RQ4
CE, RGE, GP, GE, EPT,
RO, CT, BRT, CR, CRA, BX.

GLASS

Glass / Glass

Fechaduras para vidros com espessura de 8 a 10mm.

Fabricadas em zamac e inox, são indicadas para regiões litorâneas.

Cerraduras para vidrio con un espesor de 8 y 10mm | Fabricadas en zamac y acero inoxidable, están indicados para zonas costeras.

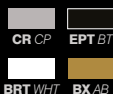
Door locks for glass with a thickness of 8 and 10mm | Manufactured in zinc alloy and stainless steel, they are indicated for coastal regions.



1520-TA LANÇAMENTO

Portas

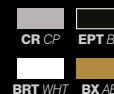
Fechadura para porta de vidro pivotante com recorte santa marina. Disponível com as configurações de maçanetas nos modelos Classic, Vic e 401. Cilindro oval em zamac.



Santa Marina LANÇAMENTO

Portas e Janelas

Fechadura para porta e janela de vidro pivotante com recorte santa marina. Cilindro oval ou redondo em zamac.



Blindex Correr LANÇAMENTO

Portas e Janelas

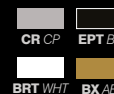
Fechadura para porta e janela de vidro de correr com furação Blindex. Cilindro oval ou redondo em zamac.



Blindex Pivotante LANÇAMENTO

Portas e Janelas

Fechadura para porta e janela de vidro pivotante com furação Blindex. Cilindro oval ou redondo em zamac.



PORTAS DE VIDRO

Blindex de Correr

VIDRO-VIDRO | PORTA DUPLA

Guarnição	3530	Kit guarnição Blindex porta de correr
Contra guarnição	3534	Kit contra fechadura Blindex correr
Máquina	PV06	Kit máq oval
	PV08	Kit máq redondo

VIDRO-VIDRO | PORTA SIMPLES

Guarnição	3530	Kit guarnição Blindex correr
Contra guarnição	3211	Kit contra fechadura Blindex bater
Máquina	PV06	Kit máq oval
	PV08	Kit máq redondo

VIDRO-ALVENARIA

Guarnição	3530	Kit guarnição Blindex correr
Contra guarnição	3534	Kit contra testa Blindex
Máquina	PV06	Kit máq oval
	PV08	Kit máq redondo

Blindex Pivotante

VIDRO-VIDRO

Guarnição	3210	Kit guarnição Blindex bater
Contra guarnição	3211	Kit contra guarnição Blindex bater
Máquina	PV10	Kit máq oval
	PV12	Kit máq redondo

VIDRO-ALVENARIA

Guarnição	3210	Kit guarnição Blindex bater
Contra guarnição	3230	Kit contra testa Blindex
Máquina	PV10	Kit maq oval
	PV12	Kit maq redondo

1520-TA Pivotante

VIDRO-VIDRO | ABERTURA INTERNA

Guarnição	1520-TA	Kit guarnição 1520-TA
Contra guarnição	1520-TA_V	Kit contra guarnição porta de bater 1520-TA
Máquina	PV1520	Kit máq 1520-TA

VIDRO-VIDRO | ABERTURA EXTERNA

Guarnição	1520-TA	Kit guarnição 1520-TA
Contra guarnição	1520-TA_V	Kit contra guarnição porta de bater 1520-TA
Máquina	PV1520	Kit máq 1520-TA

VIDRO-ALVENARIA

Guarnição	1520-TA	Kit guarnição 1520-TA
Contra guarnição	1511-A	Kit contra testa 1520-TA
Máquina	PV1520	Kit máq 1520-TA

Santa Marina Pivotante

VIDRO-VIDRO

Guarnição	1520	Kit guarnição Santa Marina bater
Contra guarnição	1531	Kit contra guarnição Santa Marina bater
Máquina	PV02	Kit máq oval
	PV04	Kit máq redondo

VIDRO-ALVENARIA

Guarnição	1520	Kit guarnição Santa Marina bater
Contra guarnição	1504_A	Kit contra testa Santa Marina
Máquina	PV02	Kit máq oval
	PV04	Kit máq redondo

PORTAS DE VIDRO

Blindex de Correr

VIDRO-VIDRO | JANELA DUPLA

Guarnição	3532	Kit guarnição Blindex correr ½ cilindro
Contra guarnição	3536	Kit contra guarnição Blindex correr
Máquina	PV05	Kit maq oval ½ cilindro
	PV07	Kit maq redondo ½ cilindro

VIDRO-VIDRO | JANELA SIMPLES

Guarnição	3532	Kit guarnição Blindex correr ½ cilindro
Contra guarnição	3211	Kit contra guarnição Blindex bater
Máquina	PV05	Kit maq oval ½ cilindro
	PV07	Kit maq redondo ½ cilindro

VIDRO-ALVENARIA

Guarnição	3532	Kit guarnição janela de correr Blindex ½ cilindro
Contra guarnição	3230	Kit contra testa Blindex
Máquina	PV05	Kit maq oval ½ cilindro
	PV07	Kit maq redondo ½ cilindro

Blindex Pivotante

VIDRO-VIDRO

Guarnição	3210	Kit guarnição Blindex bater 1/2 cilindro
Contra guarnição	3211	Kit contra guarnição Blindex bater
Máquina	PV09	Kit maq oval ½ cilindro
	PV11	Kit maq redondo ½ cilindro

VIDRO-ALVENARIA

Guarnição	3210	Kit guarnição Blindex bater 1/2 cilindro
Contra guarnição	3230	Kit contra testa Blindex
Máquina	PV11	Kit maq oval ½ cilindro
	PV09	Kit maq redondo ½ cilindro

Santa Marina Pivotante

VIDRO-VIDRO

Guarnição	1520	Kit guarnição Santa Marina bater 1/2 cilindro
Contra guarnição	1531	Kit contra guarnição Santa Marina bater
Máquina	PV01	Kit maq oval 1/2 cilindro
	PV03	Kit maq redondo 1/2 cilindro

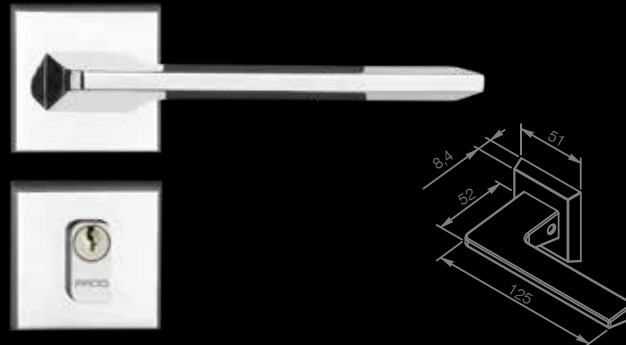
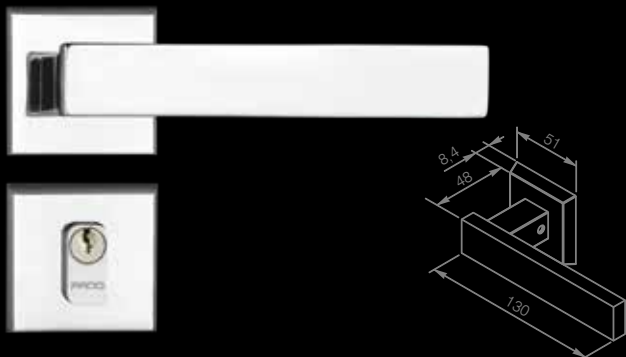
VIDRO-ALVENARIA

Guarnição	1520	Kit guarnição janela de bater Santa Marina 1/2 cilindro
Contra guarnição	1504_A	Kit contra testa Santa Marina
Máquina	PV01	Kit maq bater oval
	PV03	Kit maq bater redondo

RESIDENCE

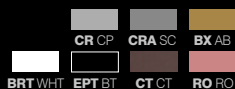
Máquina / Cerradura / Backset 40mm

Maçaneta e roseta em zamac; testa e contra testa em aço inoxidável; cilindro em latão maciço.
 Manija y roseta en zamac; placa frontal y contra placa en acero inoxidable; cilindro en latón macizo.
 Zinc alloy handle and rosette; faceplate and strike in stainless steel; solid brass cylinder.



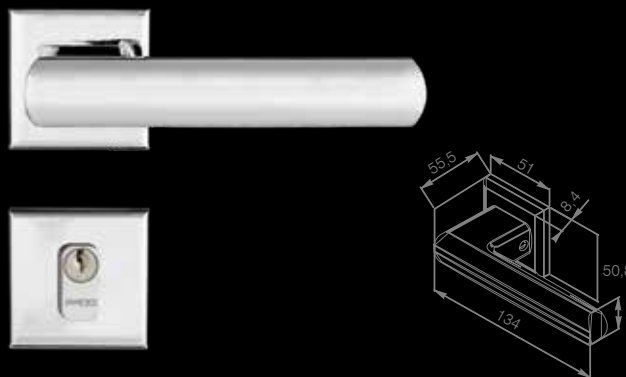
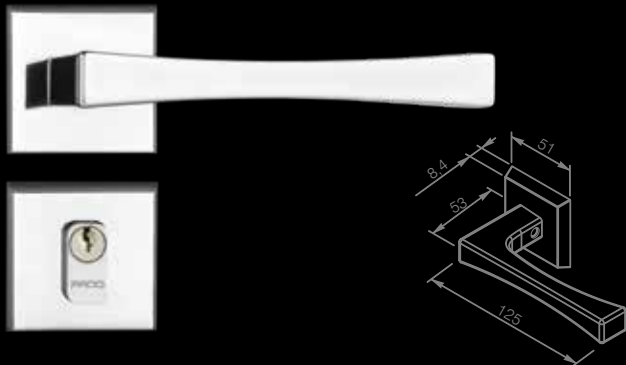
Retro

411-80E/I/B/MP
 Roseta RQ3 ZM
 Roseta/Rosette



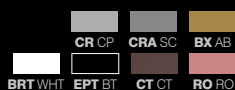
Sara

502-80E/I/B/MP
 Roseta RQ3 ZM
 Roseta/Rosette



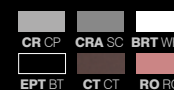
Vivaldi

885-80E/I/B/MP
 Roseta RQ3 ZM
 Roseta/Rosette



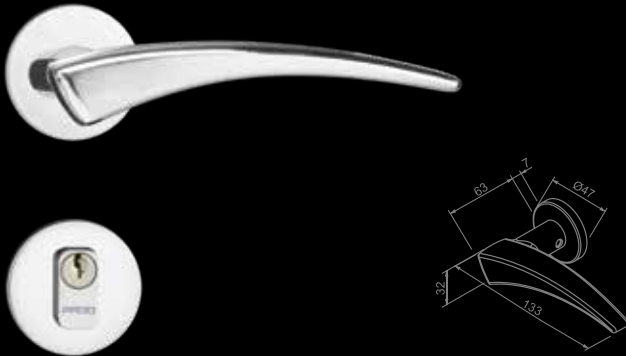
Ópera

201-90E/I/B
 Roseta RQ4 ZM
 Roseta/Rosette

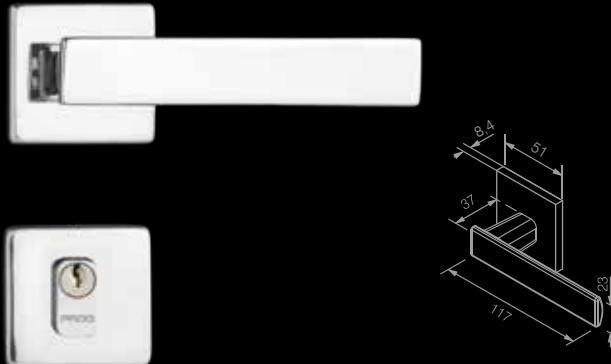


Máquina / Cerradura / Backset 55mm

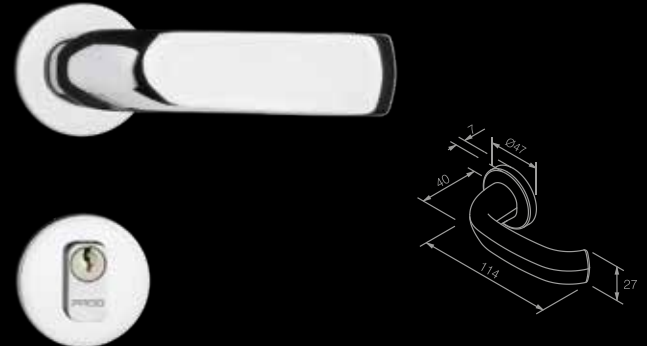
Maçaneta e roseta em zamac; testa e contra testa em aço inoxidável; cilindro em latão maciço.
 Manija y roseta en zamac; placa frontal y contra placa en acero inoxidable; cilindro en latón macizo.
 Zinc alloy handle and rosette; faceplate and strike in stainless steel; solid brass cylinder.

**Splendore**

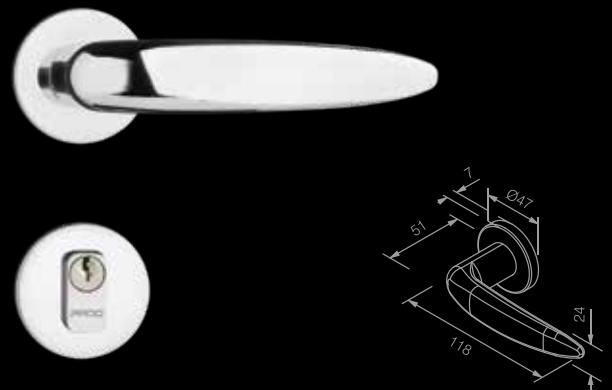
292-90E//B
 Roseta RR2
 Roseta/Rosette

**Quadra**

701-90E//B/MP
 Roseta RQ1 ZM
 Roseta/Rosette

**Contemporânea**

500-90E//B/MP
 Roseta RR2
 Roseta/Rosette

**Erich**

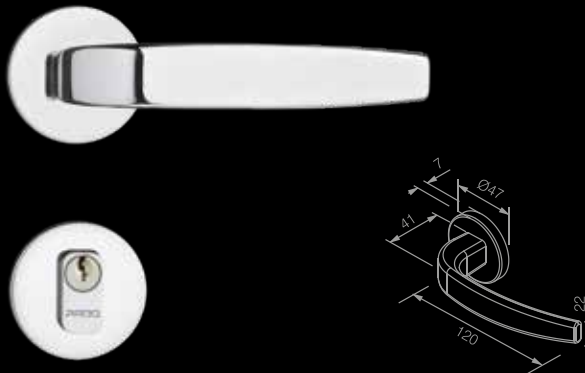
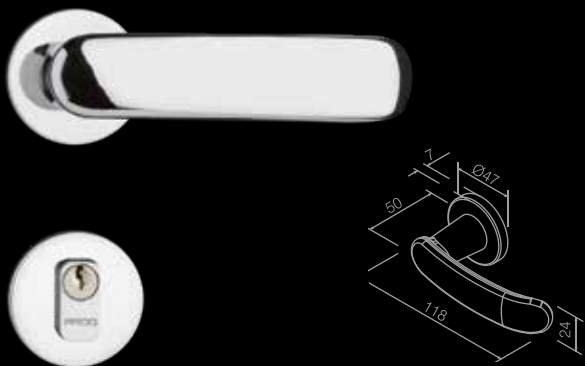
692-90E//B
 Roseta RR2
 Roseta/Rosette



RESIDENCE

Máquina / Cerradura / Backset 55mm

Maçaneta e roseta em zamac; testa e contra testa em aço inoxidável; cilindro em latão maciço.
 Manija y roseta en zamac; placa frontal y contra placa en acero inoxidable; cilindro en latón macizo.
 Zinc alloy handle and rosette; faceplate and strike in stainless steel; solid brass cylinder.



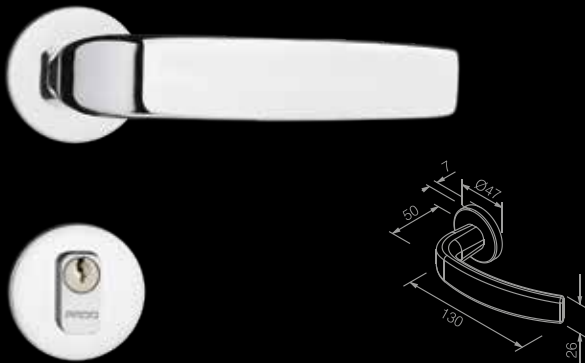
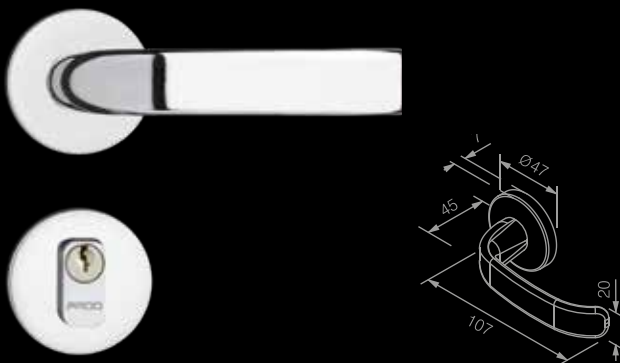
Madrid

506-90E/I/B/MP
 Roseta RR2
 Roseta/Rosette



Vic

930-90E/I/B
 Roseta RR2
 Roseta/Rosette



Magnum

931-90E/I/B/MP
 Roseta RR2
 Roseta/Rosette



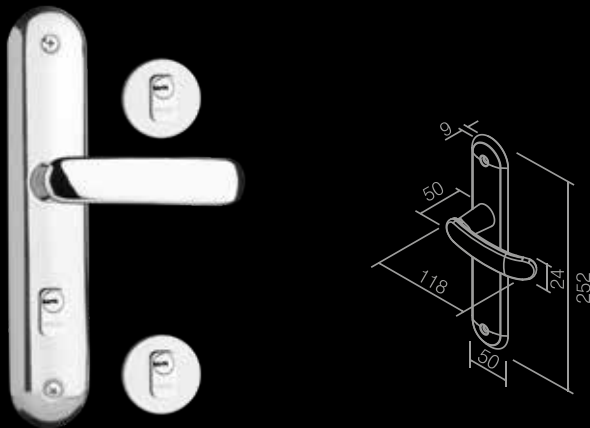
Victoria

504-90E/I/B/MP
 Roseta RR2
 Roseta/Rosette

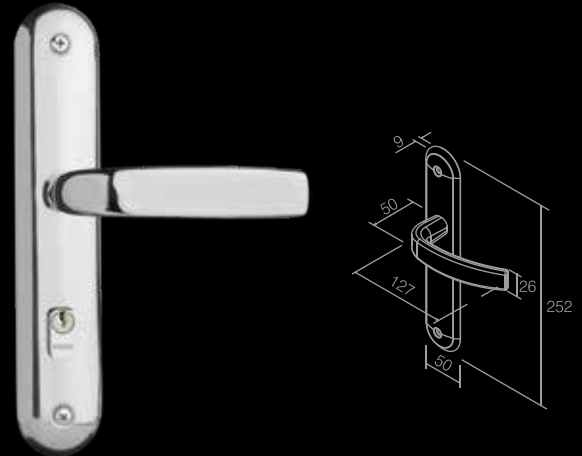
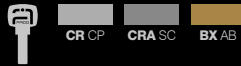


Máquina / Cerradura / Backset 55mm

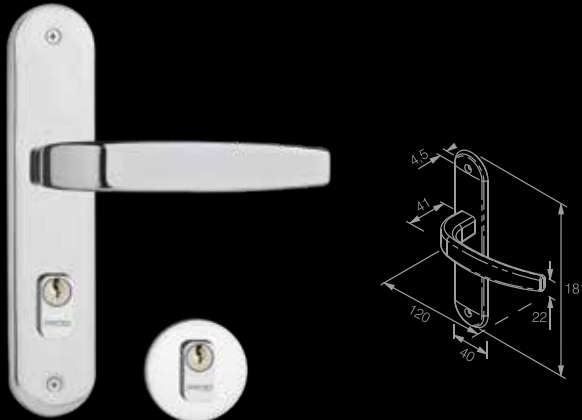
Maçaneta e roseta em zamac; testa e contra testa em aço inoxidável; cilindro em latão maciço.
 Manija y roseta en zamac; placa frontal y contra placa en acero inoxidable; cilindro en latón macizo.
 Zinc alloy handle and rosette; faceplate and strike in stainless steel; solid brass cylinder.

**Madrid**

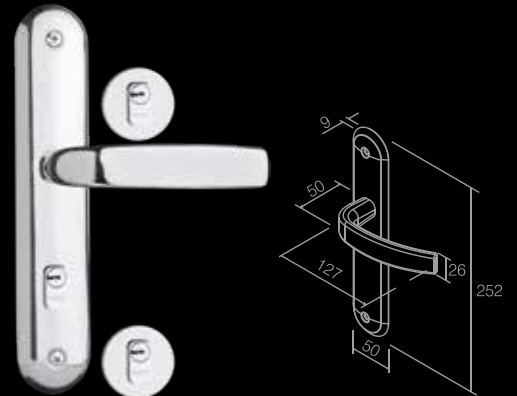
507-90 MP16000
 507-90 MP16000 | cilindro 74mm
 Espelho E03-55E/I/B | Roseta RR2
 Espejo / Cover | Roseta/Rosette

**Victória**

528-90E/I/B/MP
 Espelho E03-55E/I/B
 Espejo / Cover

**Vic**

929-90E/I/B
 929-90E | 1 trava
 Espelho E01-55E/I/B
 Espejo / Cover

**Victória**

528-90 MP16000
 Espelho E03-55E/I/B
 Espejo / Cover



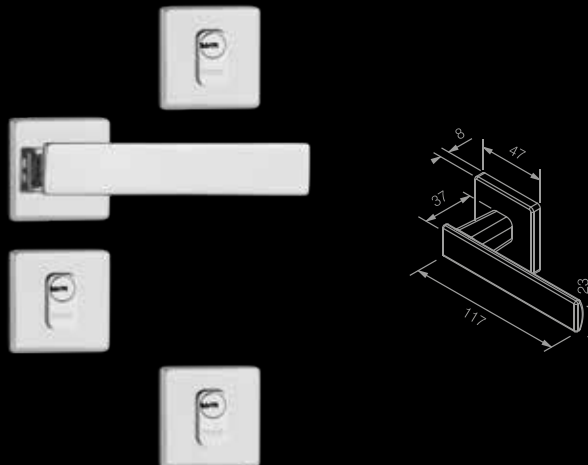
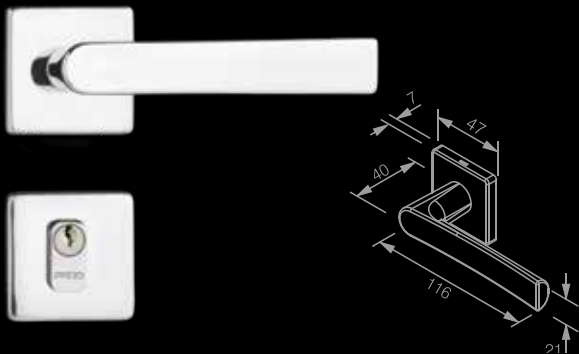
RESIDENCE

Máquina / Cerradura / Backset 40mm

Maçaneta em zamac; roseta, testa e contra testa em aço inoxidável; cilindro em zamac.

Manija en zamac; roseta, placa frontal y contra placa en acero inoxidable; cilindro en zamac.

Zinc alloy handle; stainless steel rosette, faceplate and strike plate; zinc alloy cylinder.



Fabri

893-80E//B/MP

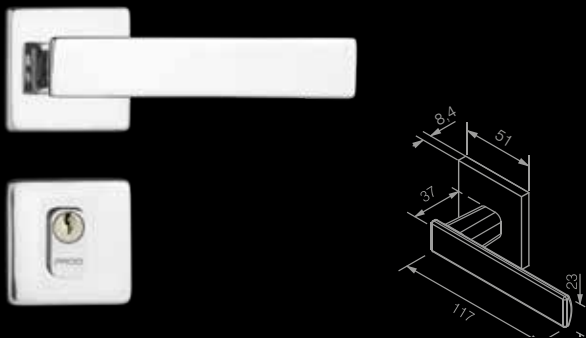
Roseta RQ1 Tradicional
Roseta/Rosette



Quadra

701-80 MP16000

Roseta RQ1 Tradicional
Roseta/Rosette



Quadra

701-80E//B/MP

Roseta RQ1 Tradicional
Roseta/Rosette

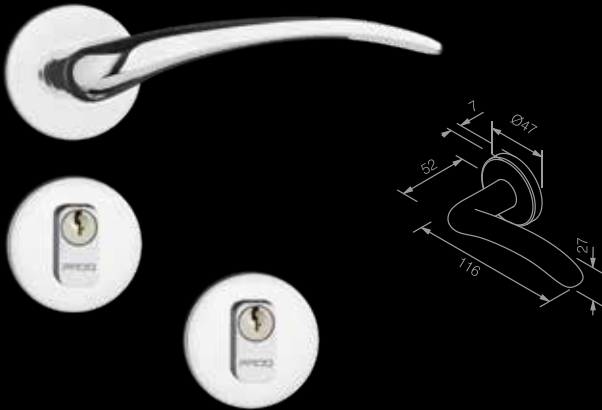


Classic

691-80E//B/MP

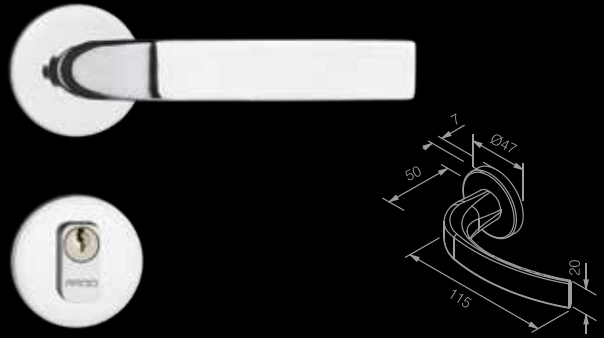
Roseta RR2
Roseta/Rosette





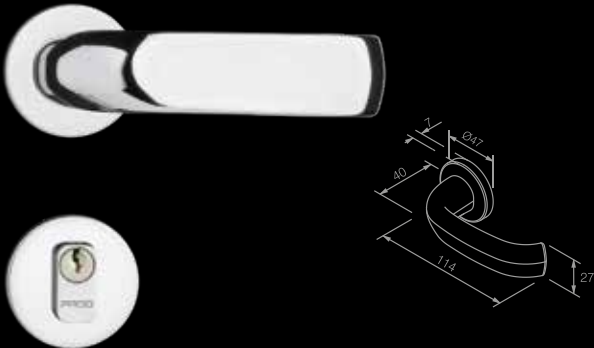
Classic

691-80E T6000
Roseta RR2
Roseta/Rosette



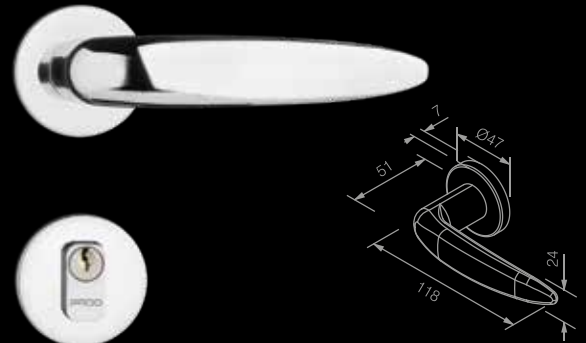
Copa

962-80E/I/B/MP
Roseta RR2
Roseta/Rosette



Contemporânea

500-80E/I/B/MP
Roseta RR2
Roseta/Rosette



Erich

692-80E/I/B/MP
Roseta RR2
Roseta/Rosette



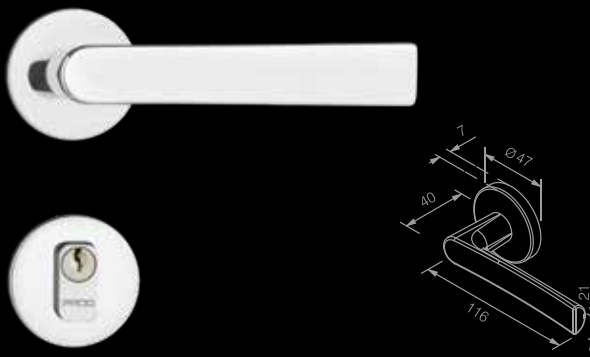
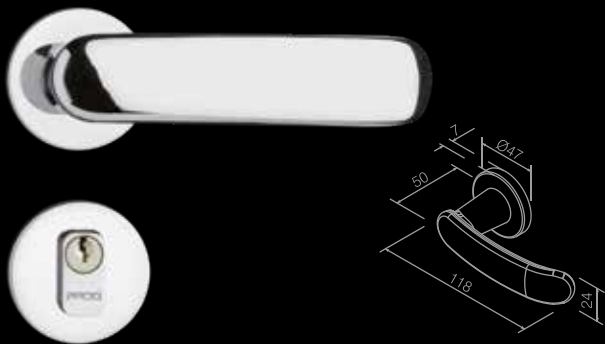
RESIDENCE

Máquina / Cerradura / Backset 40mm

Maçaneta em zamac; roseta, testa e contra testa em aço inoxidável; cilindro em zamac.

Manija en zamac; roseta, placa frontal y contra placa en acero inoxidable; cilindro en zamac.

Zinc alloy handle; stainless steel rosette, faceplate and strike plate; zinc alloy cylinder.



Madrid

506-80E/I/B

Roseta RR2

Roseta/Rosette

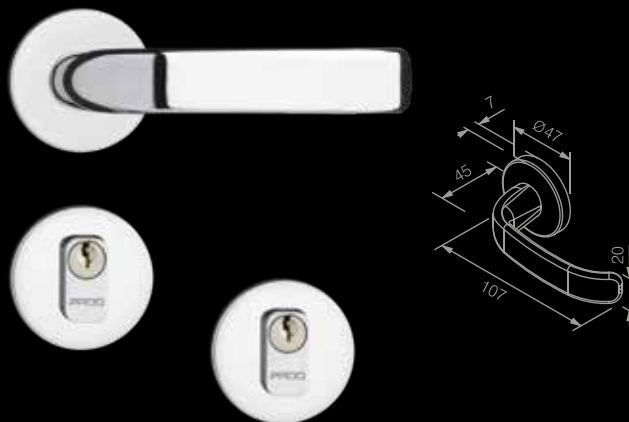
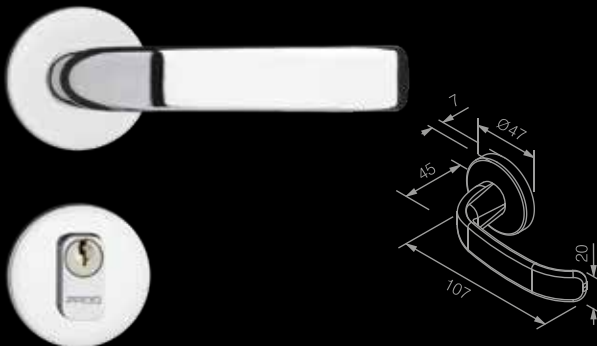


Mari

698-80E/I/B/MP

Roseta RR2

Roseta/Rosette



Magnum

931-80E/I/B/MP

Roseta RR2

Roseta/Rosette



Magnum

931-80E T6000

Roseta RR2

Roseta/Rosette

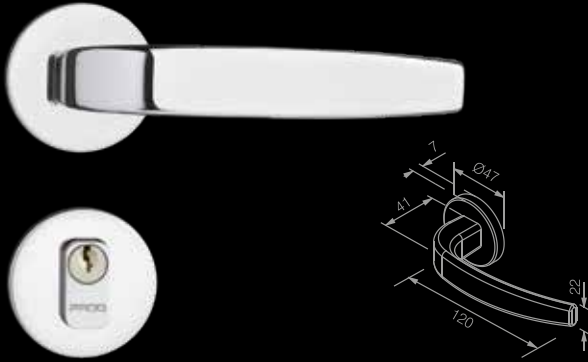


Máquina / Cerradura / Backset 40mm

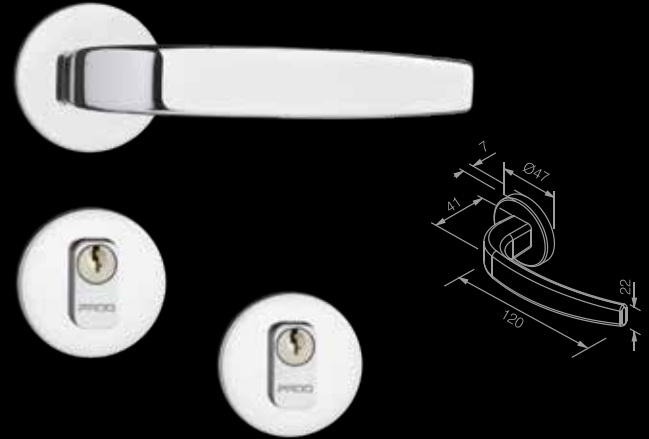
Maçaneta em zamac; roseta ou espelho, testa e contra testa em aço inoxidável; cilindro em zamac.

Manija en zamac; roseta o espejo y placa frontal y contra placa en acero inoxidable; cilindro en zamac.

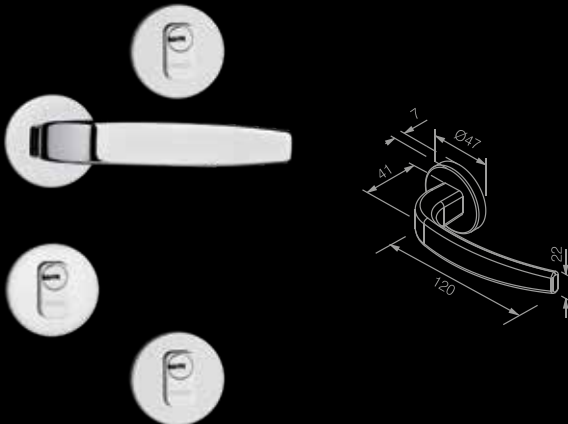
Zinc alloy handle; stainless steel rosette or cover, faceplate and strike plate; zinc alloy cylinder.

**Vic**

930-80E/I/B/MP
Roseta RR2
Roseta/Rosette

**Vic**

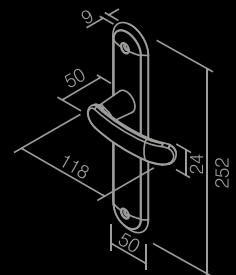
930-80E T6000
Roseta RR2
Roseta/Rosette

**Vic**

930-80 MP16000
930-80 MP16000 | cilindro 74mm
Roseta RR2
Roseta/Rosette

**Madrid**

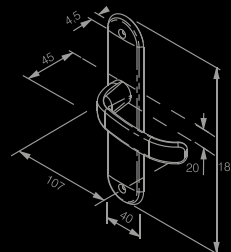
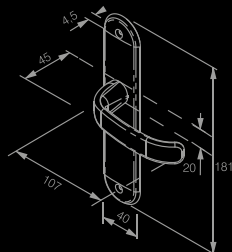
507-80E/I/B/MP
Espelho E03-40E/I/B
Espejo / Cover



RESIDENCE

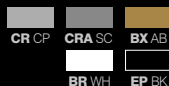
Máquina / Cerradura / Backset 40mm

Maçaneta em zamac; espelho, testa e contra testa em aço inoxidável; cilindro em zamac.
 Manija en zamac; espejo y placa frontal y contra placa en acero inoxidable; cilindro en zamac.
 Zinc alloy handle; stainless steel cover, faceplate and strike plate; zinc alloy cylinder.



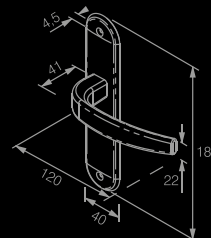
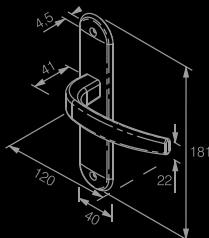
Magnum

881-80E/I/B/MP
 Espelho E01-40E/I/B
 Espejo / Cover



Magnum

881-80E T6000
 Espelho E01-40E/I/B
 Espejo / Cover



Vic

929-80E/I/B/MP
 Espelho E01-40E/I/B
 Espejo / Cover



Vic

929-80E T6000
 Espelho E01-40E/I/B
 Espejo / Cover

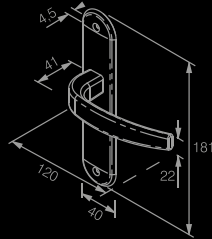


Máquina / Cerradura / Backset 40mm Concept

Maçaneta em zamac; roseta, testa e contra testa em aço inoxidável; cilindro em zamac.

Manija en zamac; roseta, placa frontal y contra placa en acero inoxidable; cilindro en zamac.

Zinc alloy handle; stainless steel rosette, faceplate and strike plate; zinc alloy cylinder.

**Vic**

929-80 MP16000

929-80 MP16000 | cilindro 74mm

Espelho E01-40E/I/B | Roseta RR2

Espejo / Cover | Roseta/Rosette

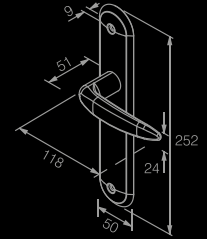


CR CP

CRA SC

BX AB

EP BK

**Erich**

Máquina / Cerradura / Backset 45mm | 817-73

Espelho / Espejo / Cover | E03-55E

Maçaneta em zamac; espelho, testa e contra testa em aço inoxidável; cilindro em zamac.

Manija en zamac; espejo, placa frontal en acero inoxidable; cilindro en zamac.

Zinc alloy handle; stainless steel cover, face plate and strike plate; zinc alloy cylinder.

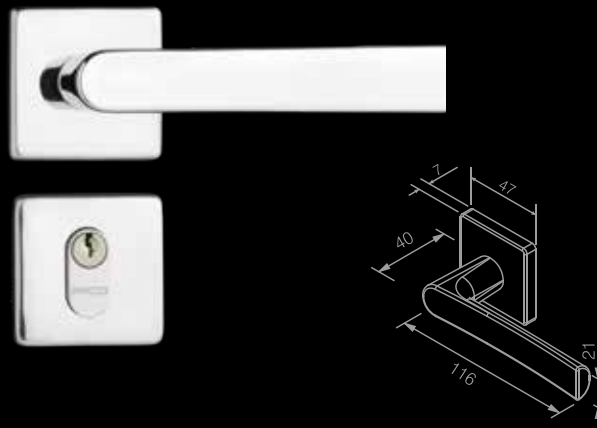


CR CP

RESIDENCE

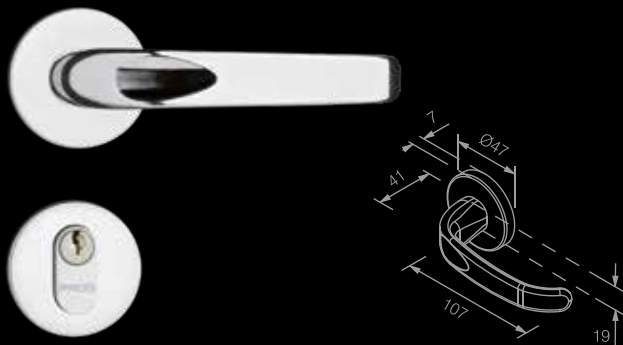
Máquina / Cerradura / Backset 40mm Concept

Maçaneta em zamac; roseta ou espelho, testa e contra testa em aço inoxidável; cilindro em zamac.
 Manija en zamac; roseta o espejo, placa frontal y contra placa en acero inoxidable; cilindro en zamac.
 Zinc alloy handle; stainless steel rosette or cover, faceplate and strike plate; zinc alloy cylinder.



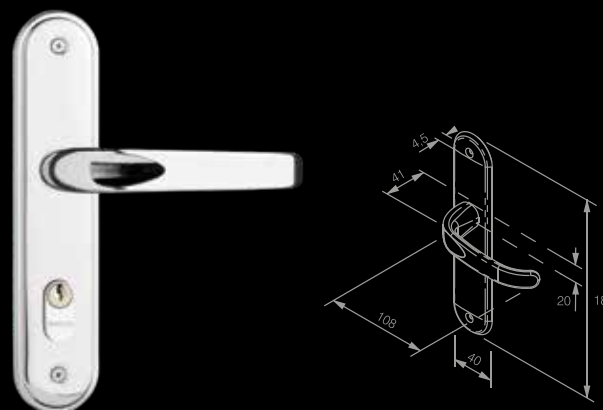
414

414E/I/B
 Roseta RQ1 Concept
 Roseta/Rosette



415

415E/I/B
 Roseta RR1
 Roseta/Rosette



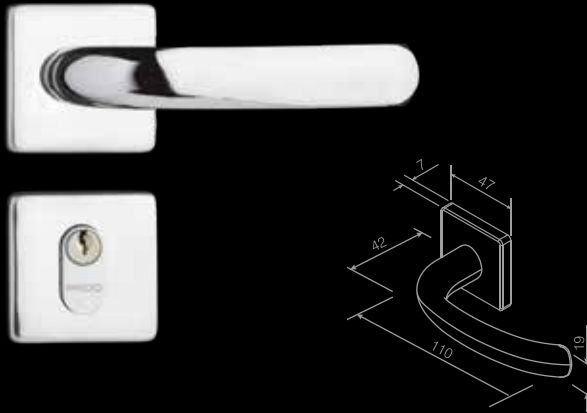
415

415E/I/B
 Espelho E06-40E/I/B
 Espelho / Cover

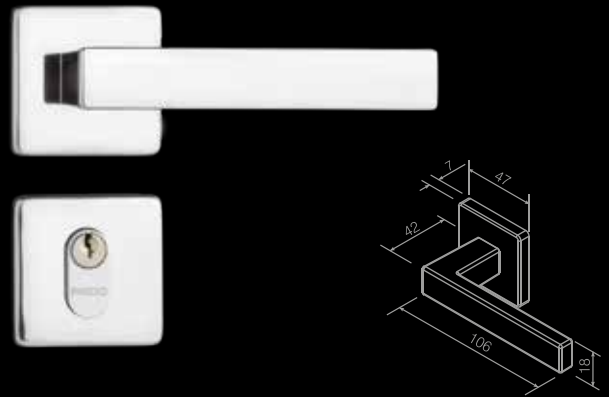


Máquina / Cerradura / Backset 40mm Concept

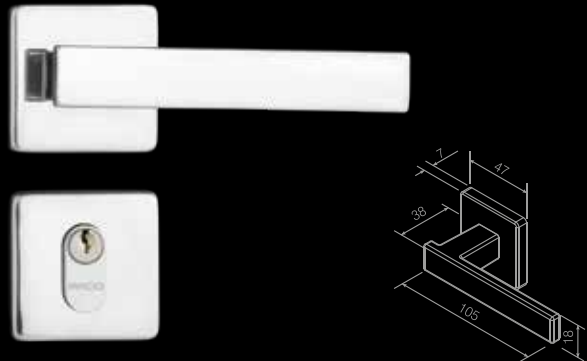
Maçaneta em zamac; roseta, testa e contra testa em aço inoxidável; cilindro em zamac.
 Manija en zamac; roseta, placa frontal y contra placa en acero inoxidable; cilindro en zamac.
 Zinc alloy handle; stainless steel rosette, faceplate and strike plate; zinc alloy cylinder.

**406**

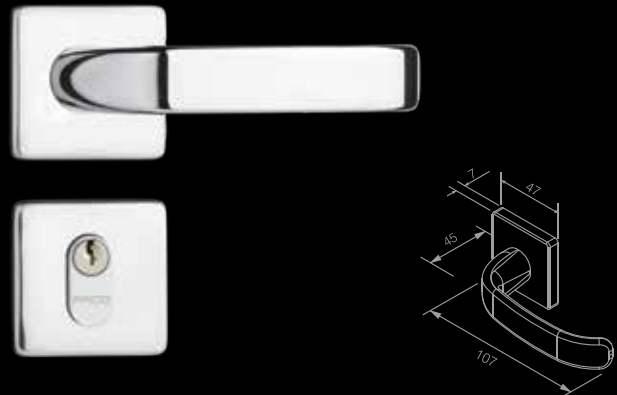
406E/I/B
 Roseta RQ1 Concept
 Roseta/Rosette

**409**

409E/I/B
 Roseta RQ1 Concept
 Roseta/Rosette

**408**

408E/I/B
 Roseta RQ1 Concept
 Roseta/Rosette

**413**

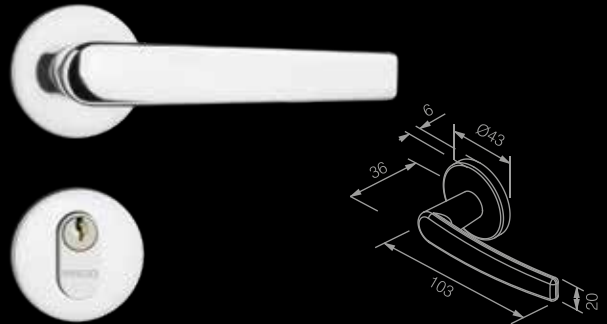
413E/I/B
 Roseta RQ1 Concept
 Roseta/Rosette



RESIDENCE

Máquina / Cerradura / Backset 40mm Concept

Maçaneta em zamac; roseta, testa e contra testa em aço inoxidável; cilindro em zamac.
 Manija en zamac; roseta, placa frontal y contra placa en acero inoxidable; cilindro en zamac.
 Zinc alloy handle; stainless steel rosette, faceplate and strike plate; zinc alloy cylinder.



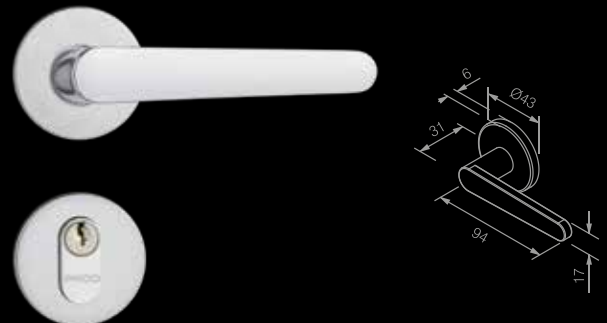
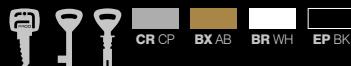
401

401E/I/B
 Roseta RR1
 Roseta/Rosette



400

400E/I/B
 Roseta RR1
 Roseta/Rosette



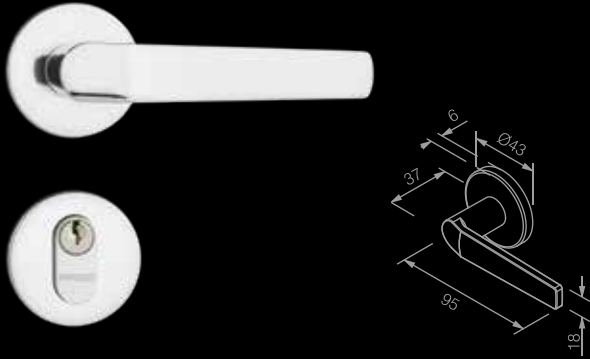
402

402E/I/B
 Roseta RR1
 Roseta/Rosette

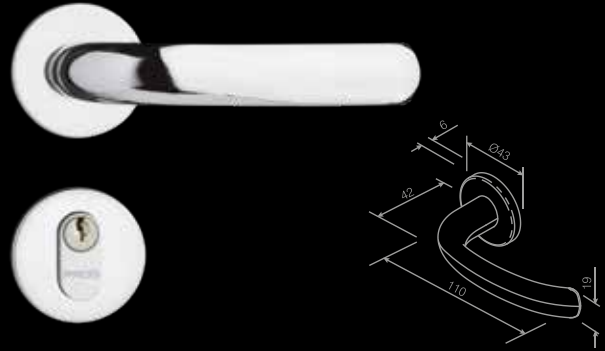
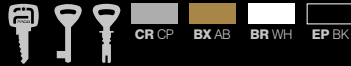


Máquina / Cerradura / Backset 40mm Concept

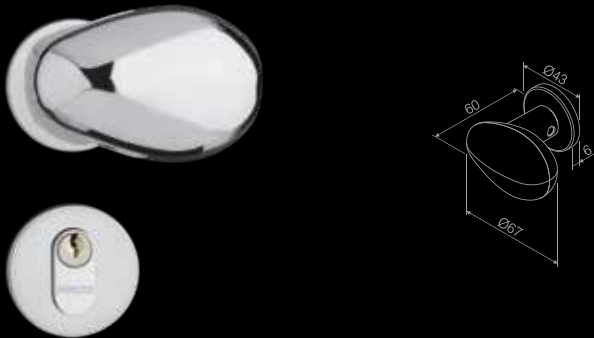
Maçaneta em zamac; roseta, testa e contra testa em aço inoxidável; cilindro em zamac.
 Manija en zamac; roseta, placa frontal y contra placa en acero inoxidable; cilindro en zamac.
 Zinc alloy handle; stainless steel rosette, faceplate and strike plate; zinc alloy cylinder.

**403**

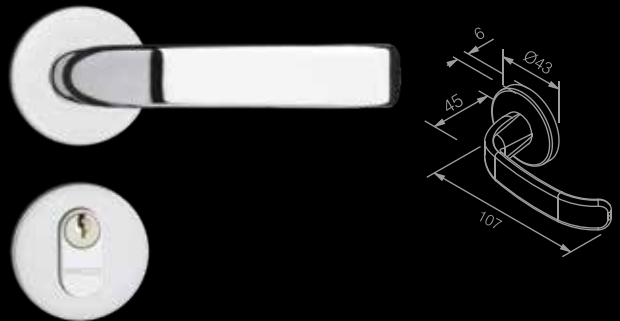
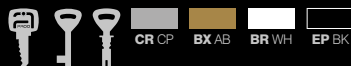
403E/I/B
 Roseta RR1
 Roseta/Rosette

**406**

406E/I/B
 Roseta RR1
 Roseta/Rosette

**404**

404E/I/B
 Roseta RR1
 Roseta/Rosette

**413**

413E/I/B
 Roseta RR1
 Roseta/Rosette



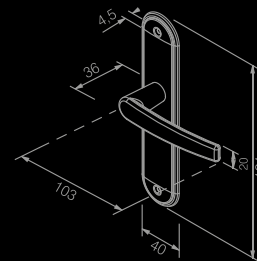
RESIDENCE

Máquina / Cerradura / Backset 40mm Concept

Maçaneta em zamac; espelho, testa e contra testa em aço inoxidável; cilindro em zamac.

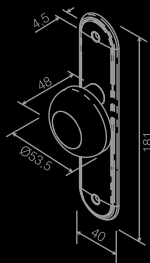
Manija en zamac; espejo, placa frontal y contra placa en acero inoxidable; cilindro en zamac.

Zinc alloy handle; stainless steel cover, faceplate and strike plate; zinc alloy cylinder.



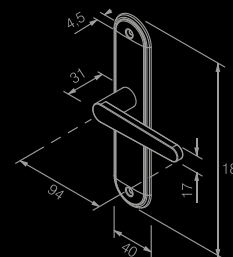
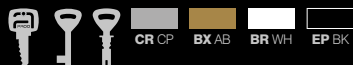
401

401E/I/B
Espelho E06-40E/I/B
Espejo / Cover



400

400E/I/B
Espelho E06-40E/I/B
Espejo / Cover



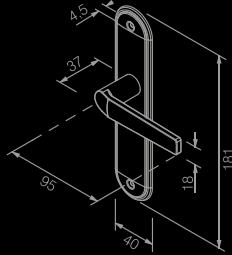
402

402E/I/B
Espelho E06-40E/I/B
Espejo / Cover

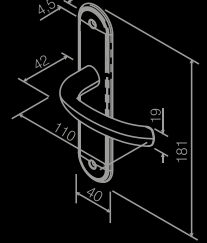


Máquina / Cerradura / Backset 40mm Concept

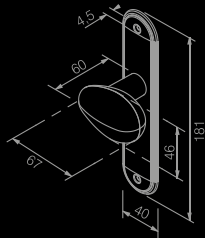
Maçaneta em zamac; espelho, testa e contra testa em aço inoxidável; cilindro em zamac.
 Manija en zamac; espejo, placa frontal y contra placa en acero inoxidable; cilindro en zamac.
 Zinc alloy handle; stainless steel cover, faceplate and strike plate; zinc alloy cylinder.

**403**

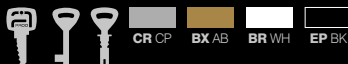
403E/I/B
 Espelho E06-40E/I/B
 Espejo / Cover

**406**

406E/I/B
 Espelho E06-40E/I/B
 Espejo / Cover

**404**

404E/I/B
 Espelho E06-40E/I/B
 Espejo / Cover



ROLETE

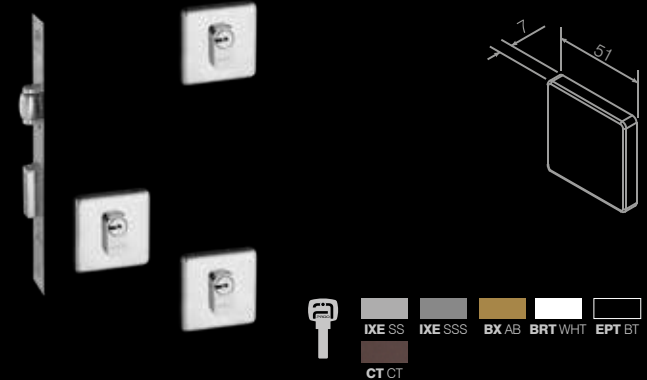
Rodillo / Roller

Máquina / Cerradura / Backset 40/45/55mm

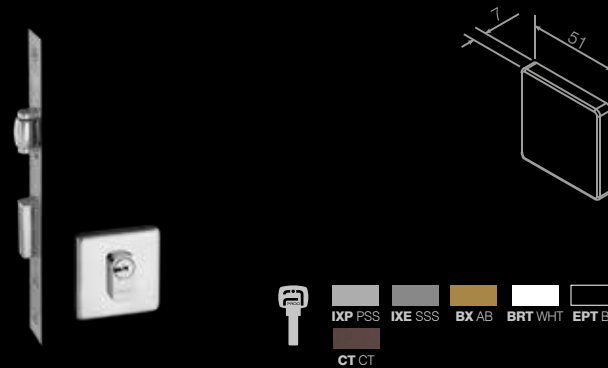
Roseta, testa e contra testa em aço inoxidável; cilindro em zamac. Cilindro multiponto em latão maciço.
Roseta, placa frontal y contra placa en acero inoxidable; cilindro en zamac. Cilindro multipunto en latón macizo.
Stainless steel rosette, faceplate and strike plate, zinc alloy cylinder. Solid brass multi-point cylinder.

**Rolete / Rodillo / Roller** **LANÇAMENTO**

Máquina / Cerradura / Backset 40mm | 473-40R (Cilindro 74mm) / 474-40R
Máquina / Cerradura / Backset 45mm | 468-45R (Cilindro 74mm) / 469-45R
Máquina / Cerradura / Backset 55mm | 470-90R (Cilindro 74mm) / 471-90R
Máquina / Cerradura / Backset 55mm | 472-90R (Cilindro 90mm)
Roseta / Roseta / Rosette RQ2 IX

**Rolete Duo/Trio Multiponto / Double Multi-Point Cylinder / Triple Roller | Rodillo doble / Trío multipunto**

Máquina / Cerradura / Backset 40mm | 473-40R MP6500/16500 (Cilindro 74mm)
474-40R MP6500/16500
Máquina / Cerradura / Backset 45mm | 468-45R MP6500/16500 (Cilindro 74mm)
469-45R MP6500/16500
Máquina / Cerradura / Backset 55mm | 470-90R MP6500/16500 (Cilindro 74mm)
471-90R MP6500/16500
Roseta / Roseta / Rosette RQ2 IX

**Rolete Multiponto / Rodillo Multipunto / Multi-point Roller**

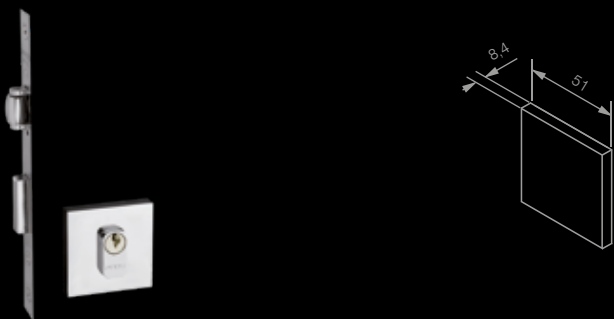
Máquina / Cerradura / Backset 40mm | 473-40R MP (Cilindro 74mm) / 474-40R MP
Máquina / Cerradura / Backset 45mm | 468-45R MP (Cilindro 74mm) / 469-45R MP
Máquina / Cerradura / Backset 55mm | 470-90R MP (Cilindro 74mm) / 471-90R MP
Roseta / Roseta / Rosette RQ2 IX

ROLETE

Rodillo / Roller

Máquina / Cerradura / Backset 40/45/55mm

Roseta, testa e contra testa em aço inoxidável; cilindro em zamac. Cilindro multiponto em latão maciço.
Roseta, placa frontal y contra placa en acero inoxidable; cilindro en zamac. Cilindro multipunto en latón macizo.
Stainless steel rosette, faceplate and strike plate; zinc alloy cylinder. Solid brass dimple key cylinder.

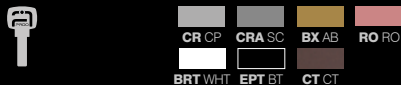


Rolete / Rodillo / Roller **LANÇAMENTO**

Máquina / Cerradura / Backset 40mm | 451-40R (Cilindro 74mm) / 453-40R
Máquina / Cerradura / Backset 45mm | 456-45R (Cilindro 74mm) / 458-45R
Máquina / Cerradura / Backset 55mm | 462-90R (Cilindro 74mm) / 464-90R
Máquina / Cerradura / Backset 55mm | 466-90R (Cilindro 90mm)
Roseta / Roseta / Rosette RQ2 ZM

Rolete Duo/Trio Multipunto / Double Multi-Point Cylinder / Triple Roller | Rodillo doble / Trío multipunto

Máquina / Cerradura / Backset 40mm | 451-40R MP6500/16500 (Cilindro 74mm)
453-40R MP6500/16500
Máquina / Cerradura / Backset 45mm | 456-45R MP6500/16500 (Cilindro 74mm)
458-45R MP6500/16500
Máquina / Cerradura / Backset 55mm | 462-90R MP6500/16500 (Cilindro 74mm)
464-90R MP6500/16500
Roseta / Roseta / Rosette RQ2 ZM



Rolete Multipunto / Rodillo Multipunto / Multi-point Roller

Máquina / Cerradura / Backset 40mm | 451-40R MP (Cilindro 74mm) / 453-40R MP
Máquina / Cerradura / Backset 45mm | 456-45R MP (Cilindro 74mm) / 458-45R MP
Máquina / Cerradura / Backset 55mm | 462-90R MP (Cilindro 74mm) / 464-90R MP
Roseta / Roseta / Rosette RQ2 ZM

Máquina / Cerradura / Backset 40/45/55mm

Roseta, testa e contra testa em aço inoxidável; cilindro em zamac. Cilindro multiponto em latão maciço.
Roseta, placa frontal y contra placa en acero inoxidable; cilindro en zamac. Cilindro multipunto en latón macizo.
Stainless steel rosette, faceplate and strike plate; zinc alloy cylinder. Solid brass dimple key cylinder.

**Rolete / Rodillo / Roller** **LANÇAMENTO**

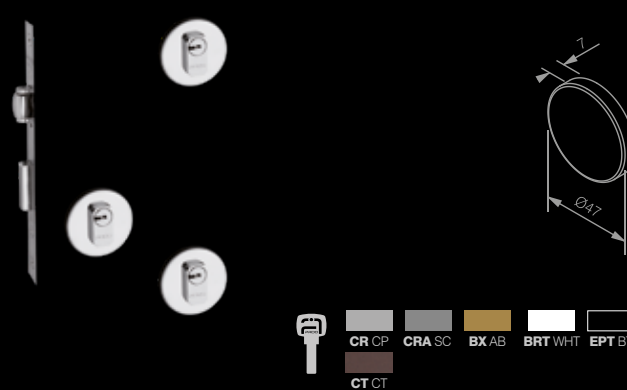
Máquina / Cerradura / Backset 40mm	452-40R (Cilindro 74mm) / 454-40R
Máquina / Cerradura / Backset 45mm	457-45R (Cilindro 74mm) / 459-45R
Máquina / Cerradura / Backset 55mm	463-90R (Cilindro 74mm) / 465-90R 467-90R (Cilindro 90mm)

Roseta / Roseta / Rosette RR2

**Rolete Multiponto / Rodillo Multipunto / Multi-point Roller**

Máquina / Cerradura / Backset 40mm	452-40R MP (Cilindro 74mm) / 454-40R MP
Máquina / Cerradura / Backset 45mm	457-45R MP (Cilindro 74mm) / 459-45R MP
Máquina / Cerradura / Backset 55mm	463-90R MP (Cilindro 74mm) / 465-90R MP

Roseta / Roseta / Rosette RR2

**Rolete Duo/Trio Multiponto / Double Multi-Point Cylinder / Triple Roller | Rodillo doble / Trío multipunto**

Máquina / Cerradura / Backset 40mm	452-40R MP6000/16000 (Cilindro 74mm) 454-40R MP6000/16000
Máquina / Cerradura / Backset 45mm	457-45R MP6000/16000 (Cilindro 74mm) 459-45R MP6000/16000
Máquina / Cerradura / Backset 55mm	463-90R MP6000/16000 (Cilindro 74mm) 465-90R MP6000/16000

Roseta / Roseta / Rosette RR2

FECHADURAS AUXILIARES

Cerraduras Auxiliares / Auxiliary Door Locks

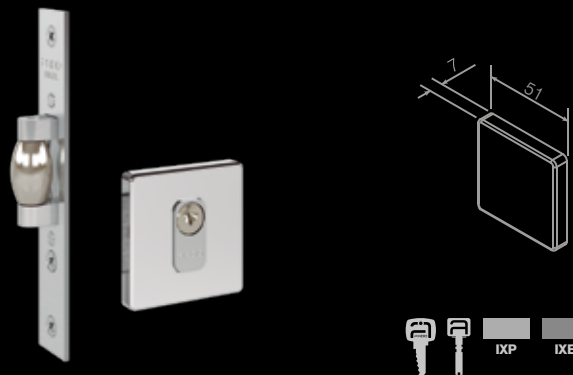


Trava Pivotante **LANÇAMENTO**

Máquina / Cerradura / Backset 45mm E Roseta / Roseta / Rosette | RQ2 ZM

Roseta em zamac; testa e contra testa em aço inoxidável; cilindro em zamac.

Roseta en zamac; placa frontal en acero inoxidable; cilindro en zamac.
Brass or stainless steel cover; stainless steel face plate and strike plate; zinc alloy cylinder.

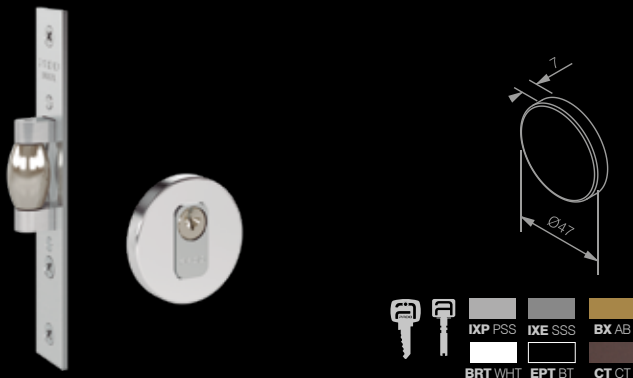


Trava Pivotante **LANÇAMENTO**

Máquina / Cerradura / Backset 45mm E Roseta / Roseta / Rosette | RQ2 IX

Roseta em aço inoxidável; testa e contra testa em aço inoxidável; cilindro em zamac.

Roseta en cero inoxidable; placa frontal y contra placa en acero inoxidable; cilindro en zamac.
Brass or stainless steel cover; stainless steel faceplate and strike plate; zinc alloy cylinder.

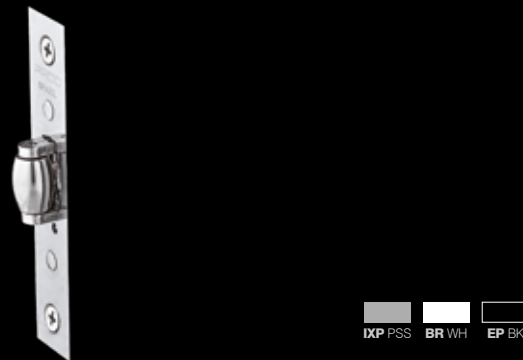


Trava Pivotante **LANÇAMENTO**

Máquina / Cerradura / Backset 45mm E Roseta / Roseta / Rosette | RR2

Roseta em aço inoxidável; testa e contra testa em aço inoxidável; cilindro em zamac.

Roseta en cero inoxidable; placa frontal y contra placa en acero inoxidable; cilindro en zamac.
Brass or stainless steel cover; stainless steel face plate and strike plate; zinc alloy cylinder.



Roletinho

Testa e contra testa em aço inoxidável.

Placa frontal y contra placa en acero inoxidable.
Stainless steel faceplate and strike plate.

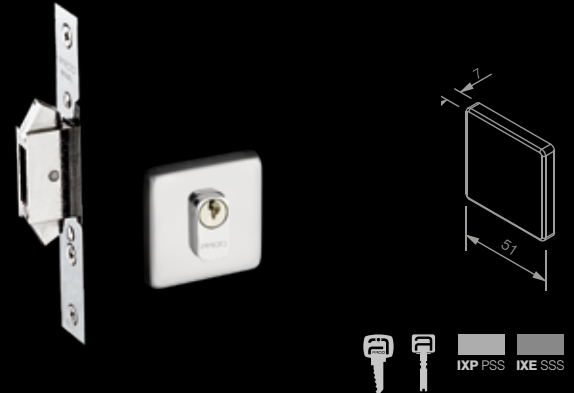


Trava Correr **LANÇAMENTO**

Máquina / Cerradura / Backset 45mm E/B
Roseta / Roseta / Rosette | RQ2 ZM

Roseta em zamac; testa e contra testa em aço inoxidável; cilindro em zamac.

Roseta en zamac; placa frontal y contra placa en acero inoxidable; cilindro en zamac.
Brass or stainless steel cover; stainless steel faceplate and strike plate; zinc alloy cylinder.



Trava Correr **LANÇAMENTO**

Máquina / Cerradura / Backset 45mm E/B
Roseta / Roseta / Rosette | RQ2 IX

Roseta em aço inoxidável; testa e contra testa em aço inoxidável; cilindro em zamac.

Roseta en acero inoxidable; placa frontal y contra placa en acero inoxidable; cilindro en zamac.
Brass or stainless steel cover; stainless steel faceplate and strike plate; zinc alloy cylinder.

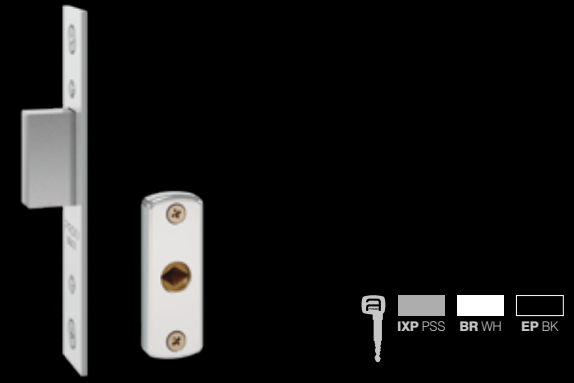


Trava Correr **LANÇAMENTO**

Máquina / Cerradura / Backset 45mm E/B
Roseta / Roseta / Rosette | RR2

Roseta em aço inoxidável; testa e contra testa em aço inoxidável; cilindro em zamac.

Espejo en latón o acero inoxidable; placa frontal y contra placa en acero inoxidable; cilindro en zamac.
Brass or stainless steel cover; stainless steel faceplate and strike plate; zinc alloy cylinder.



Trava Tetra 22Q e 220Q **LANÇAMENTO**

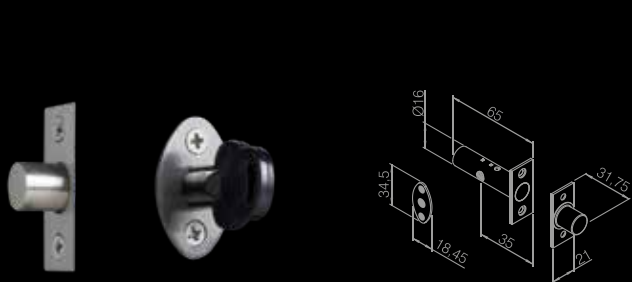
Máquina/ Cerradura/ Backset 22mm

Roseta em aço inoxidável; testa e contra testa em aço inoxidável; cilindro em zamac.

Espejo en latón o acero inoxidable; placa frontal y contra placa en acero inoxidable; cilindro en zamac.
Brass or stainless steel cover; stainless steel faceplate and strike plate; zinc alloy cylinder.

FECHADURAS AUXILIARES

Cerraduras Auxiliares / Auxiliary Door Locks



IXP PSS

Trava Simples / Cerrojo Simple / Deadbolt

TS-01

Roseta, testa e contra-testa em aço inoxidável.

Roseta, placa frontal y contra placa en acero inoxidable.
Stainless steel rosette, faceplate and strike plate.



Trava / Cerrojo / Bolt

Máquina / Cerradura / Backset 40mm | 6000 / 16000 (par)

Roseta / Roseta / Rosette | RR2

Roseta, testa e contra testa em aço inoxidável; cilindro em zamac.

Roseta, placa frontal y contra placa en acero inoxidable; cilindro en zamac.
Stainless steel rosette, faceplate and strike plate; zinc alloy cylinder.



Trava / Cerrojo / Bolt

Máquina / Cerradura / Backset 40mm | 6500 / 16500 (par)

Roseta / Roseta / Rosette | RQ2 IX

Roseta, testa e contra testa em aço inoxidável; cilindro em zamac.

Roseta, placa frontal y contra placa en acero inoxidable; cilindro en zamac.
Stainless steel rosette, faceplate and strike plate; zinc alloy cylinder.



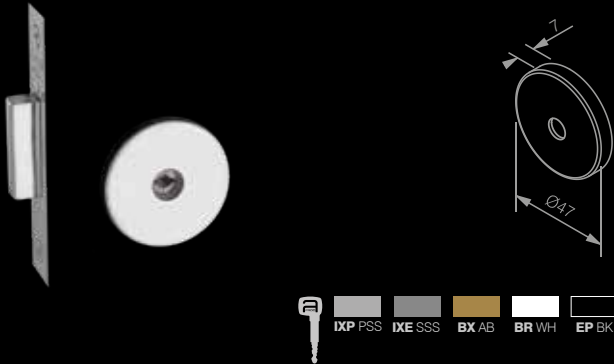
Trava Tetra / Cerrojo Tetra / Cross Key

Máquina / Cerradura / Backset 40mm | 1500 / 11500 (par)

Roseta / Roseta / Rosette | RQ2 ZM

Roseta em zamac; testa e contra testa em aço inoxidável.

Roseta en zamac; placa frontal y contra placa en acero inoxidable.
Zinc alloy rosette; stainless steel faceplate and strike plate.



Trava Tetra / Cerrojo Tetra / Cross Key

Máquina / Cerradura / Backset 40mm | 1000 / 11000 (par)
Roseta / Roseta / Rosette | RR2

Roseta, testa e contra testa em aço inoxidável.

Cerrojo tetra: roseta, placa frontal y contra placa en acero inoxidable.
Cross key deadbolt: stainless steel rosette, faceplate and strike plate.

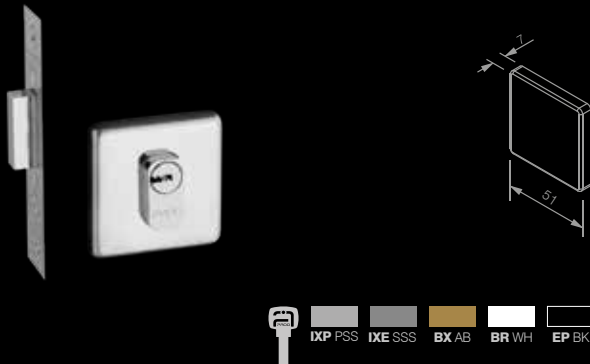


Trava Multiponto / Cerrojo Multipunto / Cross Key Bolt

Máquina / Cerradura / Backset 40mm | 6500 / 16500 (par)
Roseta / Roseta / Rosette | RQ2 ZM

Roseta em zamac; testa e contra testa em aço inoxidável; cilindro em zamac.

Roseta en zamac; placa frontal y contra placa en acero inoxidable; cilindro en zamac.
Zinc alloy rosette; faceplate and strike plate; zinc alloy cylinder.



Trava Multiponto / Cerrojo Multipunto / Cross Key Bolt

Máquina / Cerradura / Backset 40mm | 6500 / 16500 (par)
Roseta / Roseta / Rosette | RQ1 IX

Roseta, testa e contra testa em aço inoxidável; cilindro multiponto em latão maciço.

Roseta, placa frontal y contra placa en acero inoxidable; cilindro multipunto en latón macizo.
Stainless steel rosette, faceplate and strike plate; solid brass dimple key cylinder.



Trava Multiponto / Cerrojo Multipunto / Cross Key Bolt

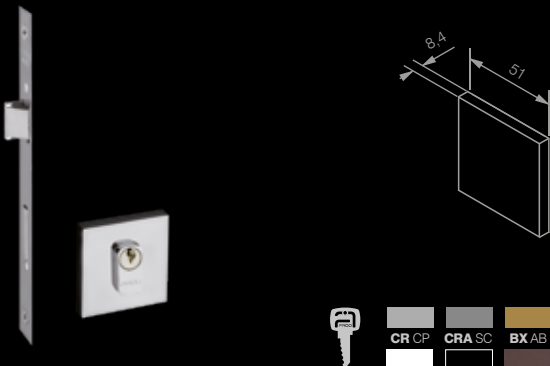
Máquina / Cerradura / Backset 40mm | 6000 / 16000 (par) | Cilindro 74mm
Roseta / Roseta / Rosette | RF2

Roseta, testa e contra testa em aço inoxidável; cilindro multiponto em latão maciço.

Roseta, placa frontal y contra placa en acero inoxidable; cilindro multipunto en latón macizo.
Stainless steel rosette, faceplate and strike plate; solid brass dimple key cylinder.

FECHADURAS AUXILIARES

Cerraduras Auxiliares / Auxiliary Door Locks



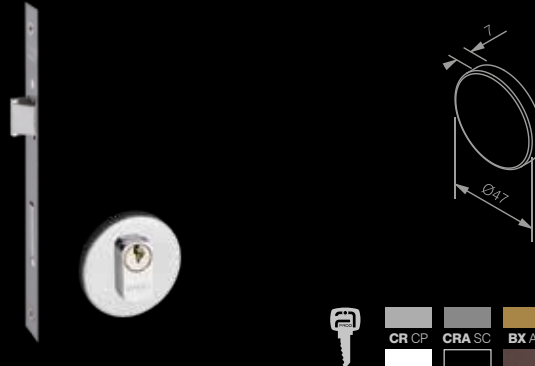
Brotas

Máquina / Cerradura / Backset 55mm
Roseta / Roseta / Rosette | RQ2 ZM

Roseta em zamac; testa e contra testa em aço inoxidável; cilindro em latão. Disponível cilindro 74mm.

Roseta en zamac; placa frontal y contra placa en acero inoxidable; cilindro en zamac. Disponible cilindro 74mm.

Zinc alloy rosette; stainless steel faceplate and strike plate; zinc alloy cylinder. Available 74mm cylinder.



Brotas

Máquina / Cerradura / Backset 55mm |
Roseta / Roseta / Rosette | RR2

Roseta em aço inoxidável; testa e contra testa em aço inoxidável; cilindro em latão. Disponível cilindro 74mm.

Roseta en acero inoxidable; placa frontal y contra placa en acero inoxidable; cilindro en zamac. Disponible cilindro 74mm.

Stainless steel rosette; stainless steel faceplate and strike plate; zinc alloy cylinder. Available 74mm cylinder.



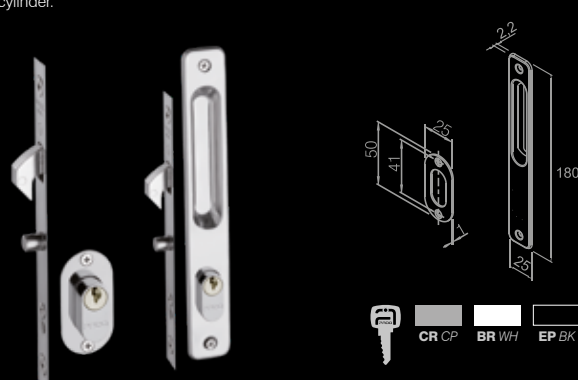
410A

Máquina / Cerradura / Backset 15mm | 410A - Perfil Suprema
Espelho / Espejo / Cover | EPC2

Espelho em latão ou aço inoxidável; testa de 17mm e contra testa em aço inoxidável; cilindro em zamac. Disponível cilindro 74mm.

Espejo en latón o acero inoxidable; placa frontal de 17mm en acero inoxidable; cilindro en zamac. Disponible cilindro 74mm.

Brass or stainless steel cover; stainless steel 17mm face plate and strike plate; zinc alloy cylinder. Available 74mm cylinder.



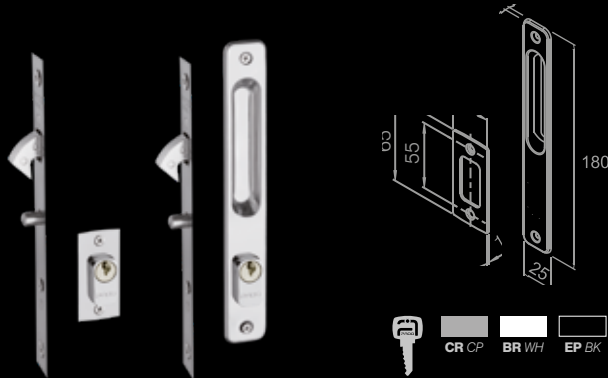
810A

Máquina / Cerradura / Backset 15mm | 810A - Perfil Suprema
Espelho / Espejo / Cover | EPC-01

Espelho em latão ou aço inoxidável; testa de 17mm e contra testa em aço inoxidável; cilindro em zamac.

Espejo en latón o acero inoxidable; placa frontal de 17mm en acero inoxidable; cilindro en zamac.

Brass or stainless steel cover; stainless steel 17mm face plate and strike plate; zinc alloy cylinder.



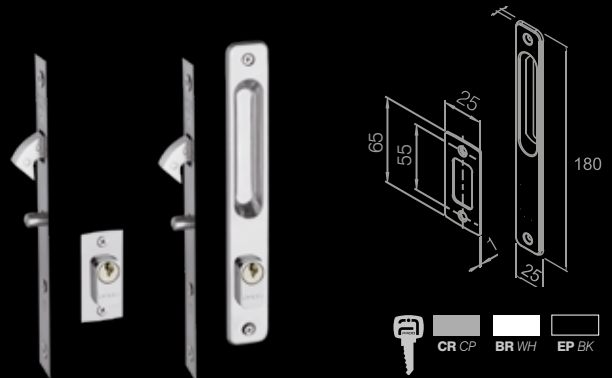
420* / 430

Máquina / Cerradura / Backset 18mm | 420 / 430
Espelho / Espejo / Cover | EPC-02

Espelho em latão; testa de 17mm e contra testa em aço inoxidável;
Cilindro em zamac. *1/2 cilindro em zamac.

Espejo en latón o acero inoxidable; placa frontal de 17mm en acero inoxidable; Cilindro en zamac. 1/2 cilindro en zamac.

*Brass or stainless steel cover; stainless steel 17mm face plate and strike plate; zinc alloy cylinder. *Zinc alloy 1/2 cylinder.*

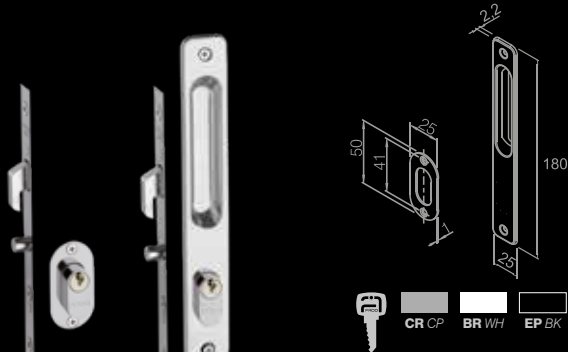


440

Máquina / Cerradura / Backset 30mm | 440
Espelho / Espejo / Cover | EPC-02

Espelho em latão; testa e contra testa em aço inoxidável; 1/2 cilindro em zamac.

Espejo en latón o acero inoxidable; placa frontal en acero inoxidable; 1/2 cilindro en zamac. Brass or stainless steel cover; stainless steel face plate and strike plate; zinc alloy 1/2 cylinder.



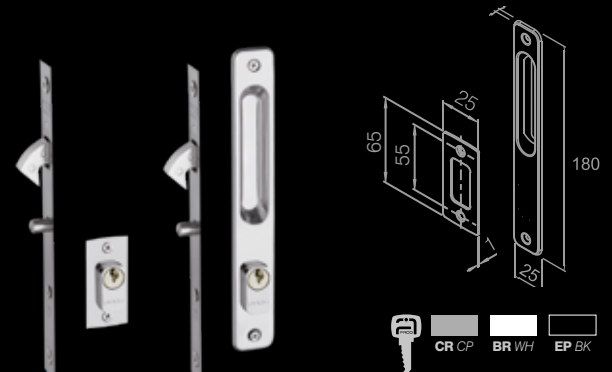
801

Máquina / Cerradura / Backset 19mm | 801 / 801-74* / 801-90**
Espelho / Espejo / Cover | EPC-01

Espelho em latão; testa e contra testa em aço inoxidável; cilindro em zamac. Disponível também no cilindro 74mm* e cilindro 90mm**.

Espejo en latón o acero inoxidable; placa frontal en acero inoxidable; cilindro en zamac. Disponible en cilindro 74mm y 90mm**.*

Brass or stainless steel cover; stainless steel face plate and strike plate; zinc alloy cylinder. Available in 74mm and 90mm** cylinder.*



450

Máquina / Cerradura / Backset 30mm | 450ZM / 450LT*
Espelho / Espejo / Cover | EPC-02

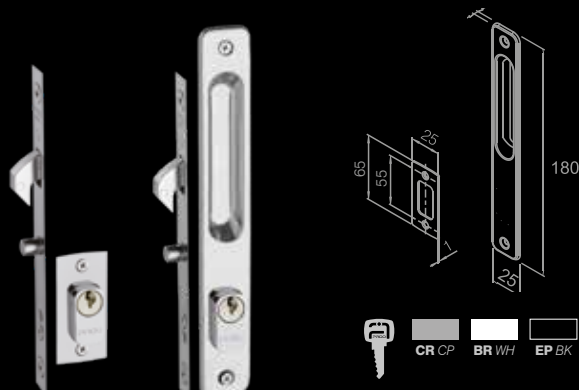
Espelho em latão; testa e contra testa em aço inoxidável; cilindro em zamac. *Cilindro em latão maciço.

*Espejo en latón o acero inoxidable; placa frontal en acero inoxidable; cilindro en zamac. *Cilindro en latón macizo.*

*Brass or stainless steel cover; stainless steel face plate and strike plate; zinc alloy cylinder. *Solid brass cylinder.*

FECHADURAS AUXILIARES

Cerraduras Auxiliares / Auxiliary Door Locks



410

Máquina / Cerradura / Backset 15mm | 410 - Perfil Gold
Espelho / Espejo / Cover | EPC2

Espelho em latão ou aço inoxidável; testa de 20mm e contra testa em aço inoxidável; cilindro em zamac. Disponível cilindro 74mm.

Espejo en latón o acero inoxidable; placa frontal de 20mm en acero inoxidable; cilindro en zamac. Disponible cilindro 74mm.

Brass or stainless steel cover; stainless steel 20mm face plate and strike plate; zinc alloy cylinder. Available 74mm cylinder.



810

Máquina / Cerradura / Backset 15mm | 810 - Perfil Gold
Espelho / Espejo / Cover | EPC-01

Espelho em latão ou aço inoxidável; testa de 20mm e contra testa em aço inoxidável; cilindro em zamac.

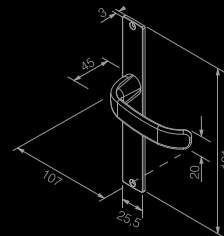
Espejo en latón o acero inoxidable; placa frontal de 20mm en acero inoxidable; cilindro en zamac.

Brass or stainless steel cover; stainless steel 20mm face plate and strike plate; zinc alloy cylinder.

SERRALHEIRO

Perfil Angosto / Aluminum Door Lock

73

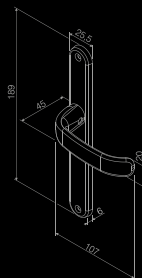


Magnum

Máquina / Cerradura / Backset 22mm | 661-46 / 661-74 (Cilindro 74mm)
Espelho / Espejo / Cover | ER1-22E

Maçaneta em zamac; espelho, testa e contra testa em aço inoxidável; cilindro em zamac.

Manija en zamac; espejo, placa frontal y contra placa en acero inoxidable; cilindro en zamac.
Zinc alloy handle; stainless steel cover, faceplate and strike plate; zinc alloy cylinder.

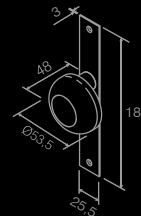


Magnum

Máquina / Cerradura / Backset 22mm | 663-46 / 663-74 (Cilindro 74mm)
Espelho / Espejo / Cover | EO5-22E

Maçaneta em zamac; espelho, testa e contra testa em aço inoxidável; cilindro em zamac.

Manija en zamac; espejo, placa frontal y contra placa en acero inoxidable; cilindro en zamac.
Zinc alloy handle; stainless steel cover, faceplate and strike plate; zinc alloy cylinder.



Bola Excêntrica / Magnum

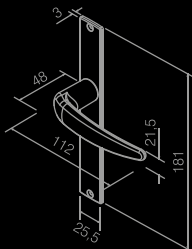
Máquina / Cerradura / Backset 22mm | 662-46
Espelho / Espejo / Cover | ER1-22E

Maçaneta em zamac; espelho, testa e contra testa em aço inoxidável; cilindro em zamac.

Manija en zamac; espejo, placa frontal y contra placa en acero inoxidable; cilindro en zamac.
Zinc alloy handle; stainless steel cover, faceplate and strike plate; zinc alloy cylinder.

SERRALHEIRO

Perfil Angosto / Aluminum Door Lock



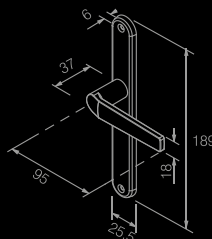
Erich

Máquina / Cerradura / Backset 22mm | 664-46

Espelho / Espejo / Cover | ER1-22E

Maçaneta em zamac; espelho, testa e contra testa em aço inoxidável; cilindro em zamac.

Manija en zamac; espejo, placa frontal y contra placa en acero inoxidable; cilindro en zamac.
Zinc alloy handle; stainless steel cover, faceplate and strike plate; zinc alloy cylinder.



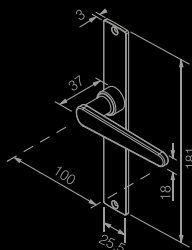
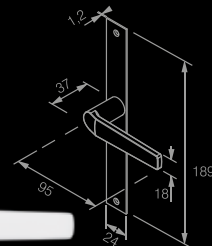
600

Máquina / Cerradura / Backset 22mm concept | 600 / 600PL

Espelho / Espejo / Cover | E07-22E / ER2-22E

Maçaneta em zamac; espelho, testa e contra testa em aço inoxidável; cilindro em zamac.

Manija en zamac; espejo, placa frontal y contra placa en acero inoxidable; cilindro en zamac.
Zinc alloy handle; stainless steel cover, faceplate and strike plate; zinc alloy cylinder.



Francesa

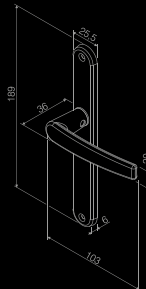
Máquina / Cerradura / Backset 22mm | 460-46

Espelho / Espejo / Cover | ER1-22E

Maçaneta em zamac; espelho, testa e contra testa em aço inoxidável; cilindro em latão maciço.

Manija en zamac; espejo, placa frontal y contra placa en acero inoxidable; cilindro en latón macizo.

Zinc alloy handle; stainless steel cover, faceplate and strike plate; solid brass cylinder.



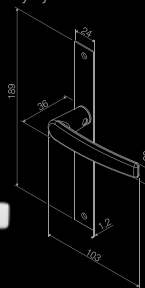
500

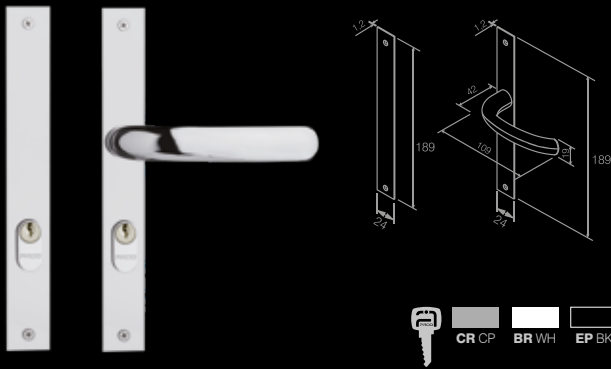
Máquina / Cerradura / Backset 26,5mm | 500 / 500PL

Espelho / Espejo / Cover | E07-22E / ER2-22E

Maçaneta em zamac; espelho, testa e contra testa em aço inoxidável; cilindro em zamac.

Manija en zamac; espejo, placa frontal y contra placa en acero inoxidable; cilindro en zamac.
Zinc alloy handle; stainless steel cover, faceplate and strike plate; zinc alloy cylinder.



**606**

Máquina / Cerradura / Backset 22mm | 606PL / 606-74PL
 Espelho / Espejo / Cover | ER2-22E

Maçaneta em zamac; espelho plano, testa e contra testa em aço inoxidável; cilindro em zamac.

Manija en zamac; espejo plano, placa frontal y contra placa en acero inoxidable; cilindro en zamac.

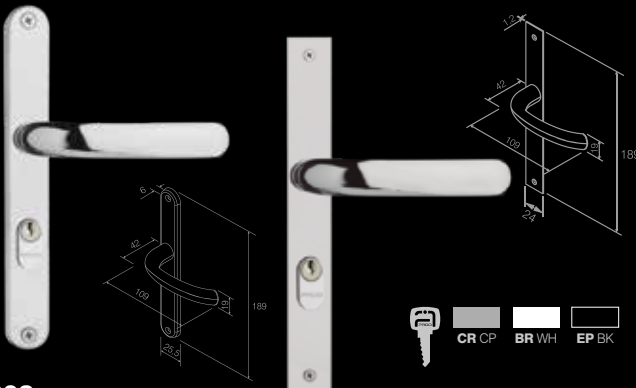
Zinc alloy handle; stainless steel flat cover, faceplate and strike plate; zinc alloy cylinder.

**602**

Máquina / Cerradura / Backset 22mm concept | 602 / 602PL
 Espelho / Espejo / Cover | E07-22E / ER2-22E

Maçaneta em zamac; espelho, testa e contra testa em aço inoxidável; cilindro em zamac.

Manija en zamac; espejo, placa frontal y contra placa en acero inoxidable; cilindro en zamac.
 Zinc alloy handle; stainless steel cover, faceplate and strike plate; zinc alloy cylinder.

**603**

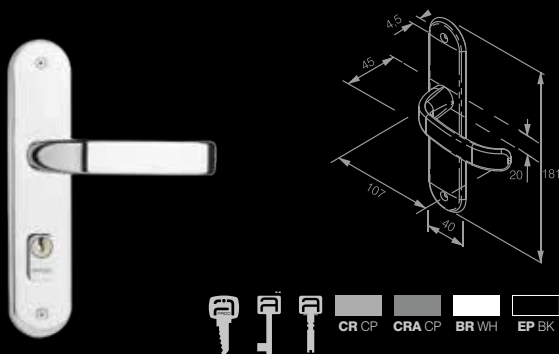
Máquina / Cerradura / Backset 22mm concept | 603 / 603PL
 Espelho / Espejo / Cover | E07-22E / ER2-22E

Maçaneta em zamac; espelho, testa e contra testa em aço inoxidável; cilindro em zamac.

Manija en zamac; espejo, placa frontal y contra placa en acero inoxidable; cilindro en zamac.
 Zinc alloy handle; stainless steel cover, faceplate and strike plate; zinc alloy cylinder.

SERRALHEIRO

Perfil Angosto / Aluminum Door Lock



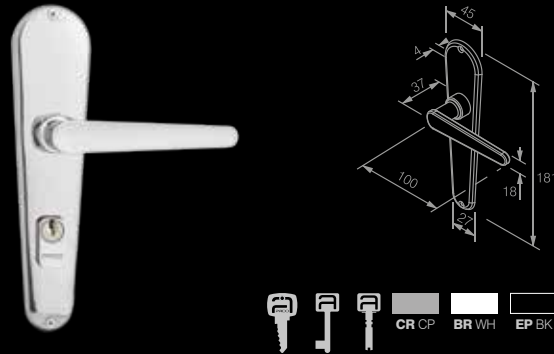
Magnum

Máquina / Cerradura / Backset 40mm | 325-881

Espelho / Espejo / Cover | E01-40E/I/B

Maçaneta em zamac; espelho, testa e contra testa em aço inoxidável; cilindro em zamac.

Manija en zamac; espejo, placa frontal y contra placa en acero inoxidable; cilindro en zamac.
Zinc alloy handle; stainless steel cover, faceplate and strike plate; zinc alloy cylinder.



Francesa

Máquina / Cerradura / Backset 40mm | 725-01E / 721-01I / 722-01B

Espelho / Espejo / Cover | E04-40E/I/B

Maçaneta em zamac; espelho, testa e contra testa em aço inoxidável; cilindro em latão maciço.

Manija en zamac; espejo, placa frontal y contra placa en acero inoxidable; cilindro en latón macizo.
Zinc alloy handle; stainless steel cover, faceplate and strike plate; solid brass cylinder.

SOBREPOR

Sobreponer / Rim Lock

77



Sobrepor Elétrica Inox / Sobreponer Eléctrica / Electric Rim Lock

590-150MP / 590-150MPB*

Roseta, trinco e lingueta em latão maciço; caixa, tampa, contra testa e rolete em aço inoxidável; cilindro multiponto em latão maciço. *Disponível com botão.

Rosetas, resbalón y pestillo de latón macizo; caja, cubierta, placa frontal y contra placa de acero inoxidable; cilindro multipunto en latón macizo. *Disponible con botón. Rosette, latch and bolt in solid brass; box, cover, strike plate and roller in stainless steel; dimple key cylinder in solid brass. *Available with button.

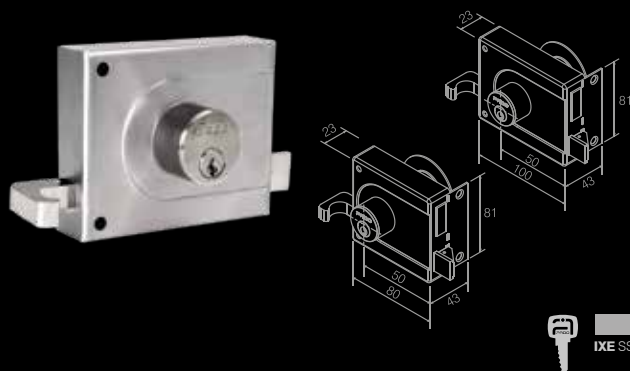


Sobrepor Elétrica / Sobreponer Eléctrica / Electric Rim Lock

590-150MP / 590-150MPB*

Roseta, trinco e lingueta em latão maciço; caixa, tampa e contra testa em aço carbono; rolete em aço inoxidável; cilindro multiponto em latão maciço. *Disponível com botão.

Rosetas, resbalón y pestillo de latón macizo; caja, cubierta y contra placa de acero carbono; cilindro multipunto en latón macizo. *Disponible con botón. Rosette, latch and bolt in solid brass; box, cover and strike plate in stainless steel; stainless steel roller; dimple key cylinder in solid brass. *Available with button.

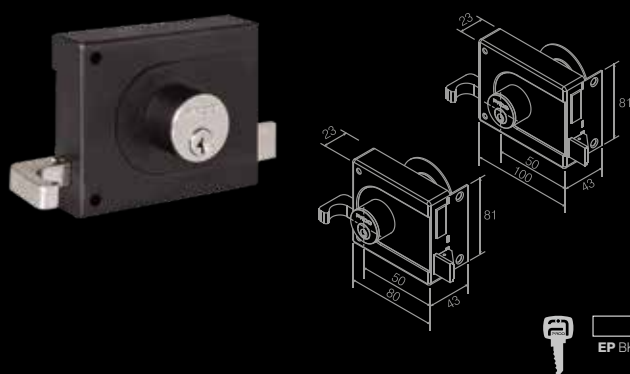


Sobrepor Inox Concept / Sobreponer Inox / Stainless Steel Rim Lock

525-80 / 525-100

Puxador, trinco e lingueta em zamac; caixa, tampa, testa e contra testa em aço inoxidável; cilindro em zamac.

Manilla, pestillo y cerrojo en zamac; caja, cubierta, placa frontal y contra placa em acero inoxidable; cilindro en zamac. Zinc alloy lever, latch and bolt; stainless steel body, cover, faceplate and strike plate; zinc alloy cylinder.



Sobrepor Concept / Sobreponer / Rim Lock

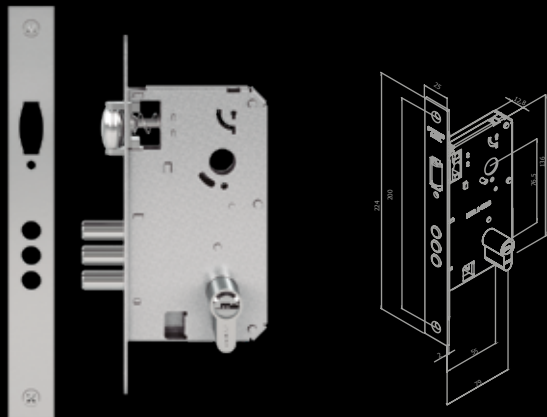
525-80 / 525-100

Puxador, trinco e lingueta em zamac; caixa, tampa, testa e contra testa em aço carbono; cilindro em zamac.

Manilla, pestillo y cerrojo en zamac; caja, cubierta, placa frontal y contra placa en acero carbono; cilindro en zamac. Zinc alloy lever, latch and bolt; carbon steel body, cover, faceplate and strike plate; zinc alloy cylinder.

COMPONENTES FECHADURAS

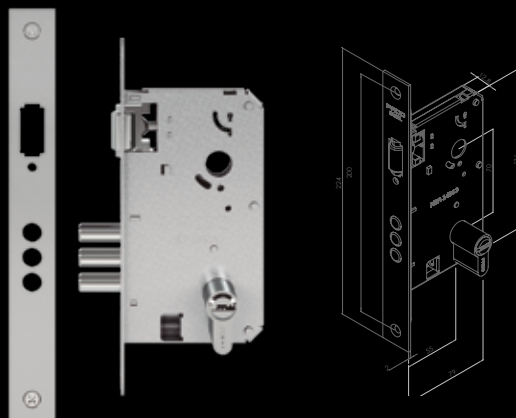
Componentes Cerraduras / Door Locks Parts



Máquina alta segurança Rolete

Cerradura alta seguridad rodillo magnético/ High security magnetic roller backset

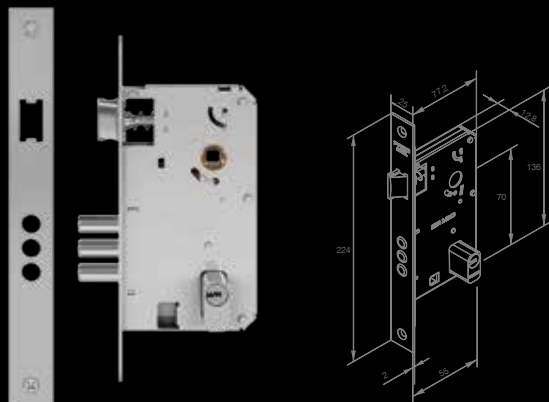
Linha Alta Segurança | Cerradura / Backset
Línea / Lines



Máquina alta segurança Rolete Magnético

Cerradura alta seguridad rodillo magnético/ High security magnetic roller backset

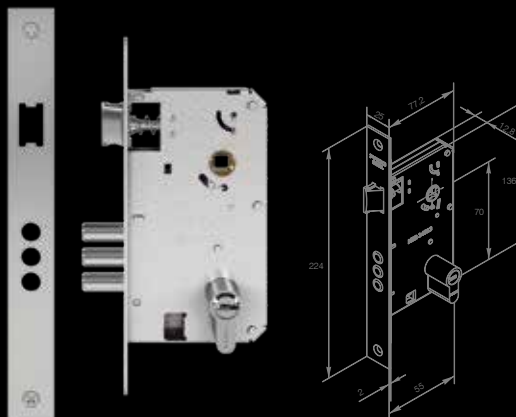
Linha Alta Segurança | Cerradura / Backset
Línea / Lines



Máquina alta segurança multiponto

Cerradura alta seguridad multipunto/ High security backset multi-point

Linha Alta Segurança | Cerradura / Backset
Línea / Lines

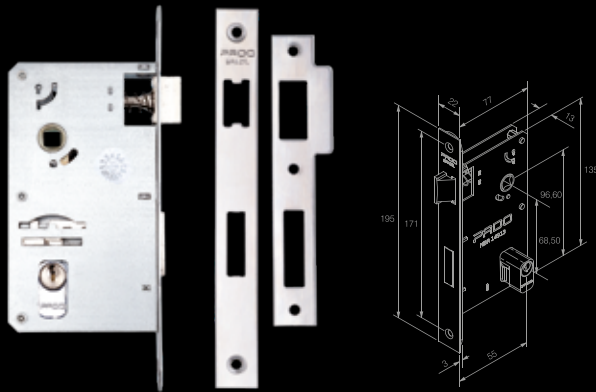


Máquina alta segurança Euro

Cerradura alta seguridad Euro/ High security Euro backset

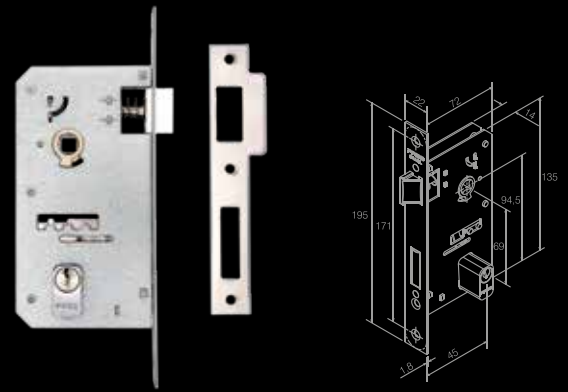
Linha Alta Segurança | Cerradura / Backset
Línea / Lines





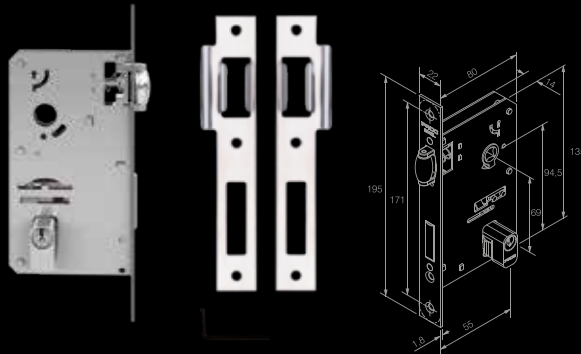
Máquina 90 - 55mm

Linha BMW / Ecoinox / Residence | Cerradura / Backset
 Línea / Lines



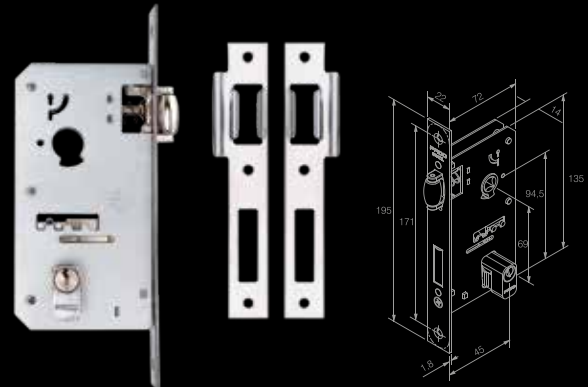
Máquina 45 - 45mm

Linha Residence | Cerradura / Backset
 Línea / Lines



Máquina 90R - 55mm

Linha Rolete | Cerradura / Backset
 Línea / Lines



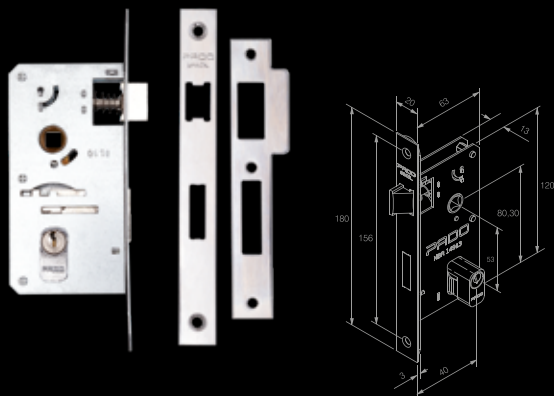
Máquina 45R - 45mm

Linha Rolete | Cerradura / Backset
 Línea / Lines



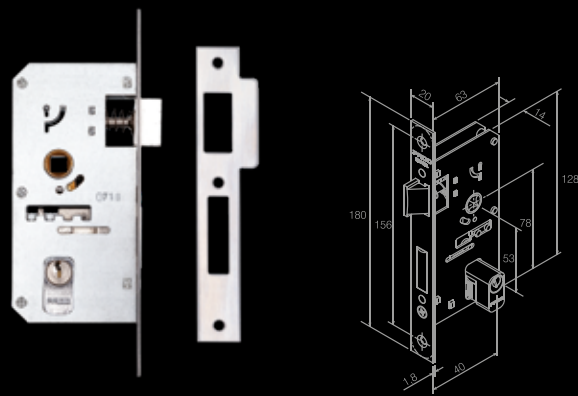
COMPONENTES FECHADURAS

Componentes Cerraduras / Door Locks Parts



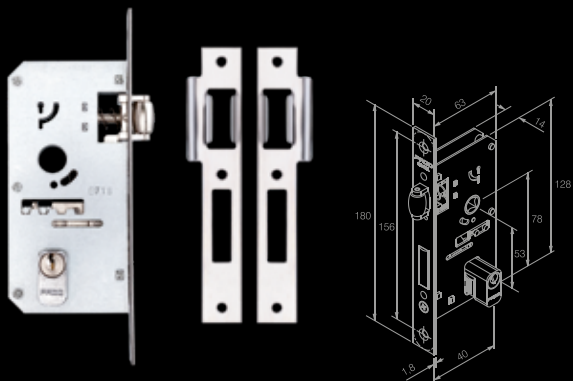
Máquina 80 - 40mm

Linha Residence | Cerradura / Backset
Línea / Lines



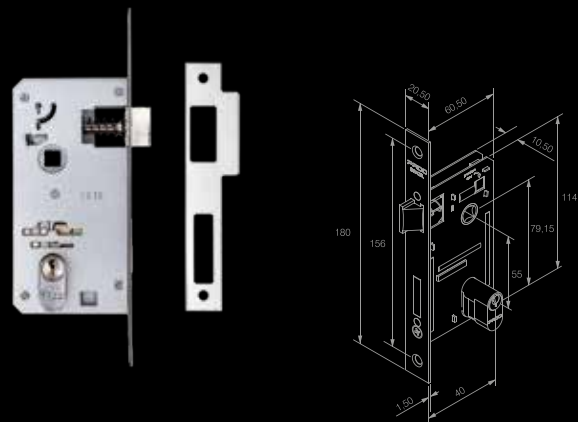
Máquina 40 - 40mm

Linha Serralheiro | Cerradura / Backset
Línea / Lines



Máquina 40R - 40mm

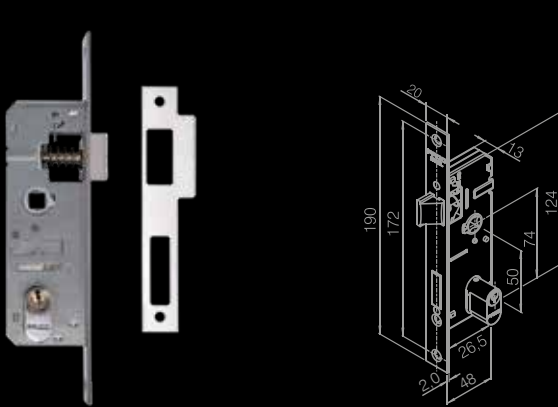
Linha Rolete | Cerradura / Backset
Línea / Lines



Máquina 30 - 40mm

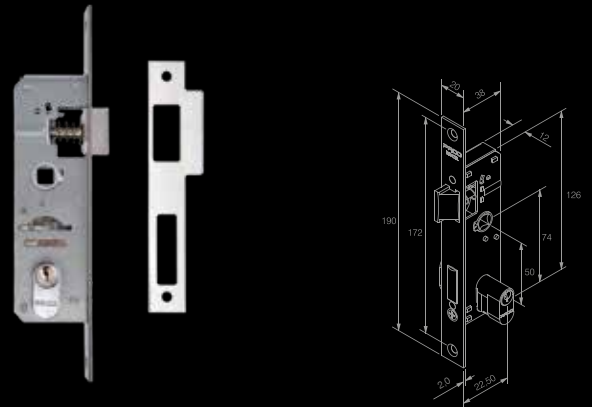
Linha Concept | Cerradura / Backset
Línea / Lines





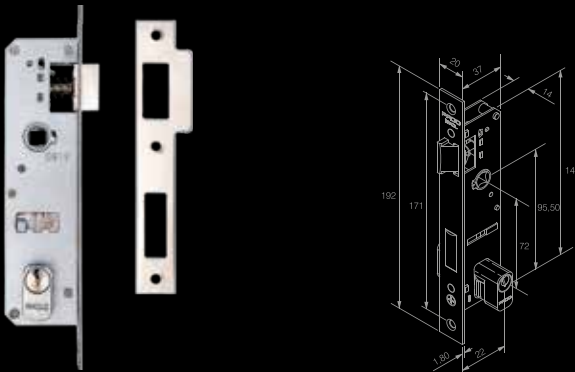
Máquina 500 - 26,5mm CONCEPT

Linha Concept Serralheiro | Cerradura / Backset
Línea / Lines



Máquina 22 - 22mm CONCEPT

Linha Concept Serralheiro | Cerradura / Backset
Línea / Lines



Máquina 46 - 22mm

Linha Serralheiro | Cerradura / Backset
Línea / Lines



COMPONENTES FECHADURAS

Componentes Cerraduras / Door Locks Parts



Maçaneta Acqua Star

Linha BMW | Manija / Handle
Línea / Lines



Maçaneta Ibiza

Linha BMW | Manija / Handle
Línea / Lines



Maçaneta Seattle

Linha BMW | Manija / Handle
Línea / Lines



Maçaneta Barra

Linha Ecoinox | Manija / Handle
Línea / Lines





Maçaneta Beethoven

Linha Ecoinox | Manija / Handle
Línea / Lines



Maçaneta Marina

Linha Ecoinox | Manija / Handle
Línea / Lines



Maçaneta Luma

Linha Ecoinox | Manija / Handle
Línea / Lines



Maçaneta Retro

Linha Ecoinox | Manija / Handle
Línea / Lines



COMPONENTES FECHADURAS

Componentes Cerraduras / Door Locks Parts



Maçaneta Victória

Linha Ecoinox | Manija / Handle
Línea / Lines



Maçaneta 470

Linha Concept | Manija / Handle
Línea / Lines



Maçaneta Vivaldi

Linha Ecoinox | Manija / Handle
Línea / Lines



Maçaneta 471

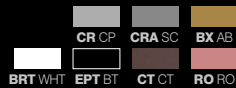
Linha Concept | Manija / Handle
Línea / Lines





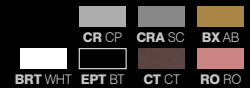
Maçaneta Ópera

Linha Residence | Manija / Handle
Línea / Lines



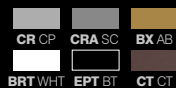
Maçaneta Beethoven

Linha Residence | Manija / Handle
Línea / Lines



Maçaneta Splendore

Linha Residence | Manija / Handle
Línea / Lines



Maçaneta Chopin

Linha Residence | Manija / Handle
Línea / Lines



COMPONENTES FECHADURAS

Componentes Cerraduras / Door Locks Parts



Maçaneta Classic

Linha Residence | Manija / Handle
Línea / Lines



Maçaneta Copa

Linha Residence | Manija / Handle
Línea / Lines



Maçaneta Contemporânea

Linha Residence | Manija / Handle
Línea / Lines



Maçaneta Erich

Linha Residence | Manija / Handle
Línea / Lines





Maçaneta Evidence

Linha Residence | Manija / Handle
Linha / Lines



Maçaneta Madrid

Linha Residence | Manija / Handle
Linha / Lines



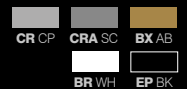
Maçaneta Karli

Linha Residence | Manija / Handle
Linha / Lines



Maçaneta Magnum

Linha Residence / Serralheiro | Manija / Handle
Linha / Lines



COMPONENTES FECHADURAS

Componentes Cerraduras / Door Locks Parts



Maçaneta Mari

Linha Residence | Manija / Handle
Línea / Lines



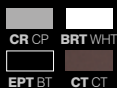
Maçaneta Quadra

Linha Residence | Manija / Handle
Línea / Lines



Maçaneta Nina

Linha Residence | Manija / Handle
Línea / Lines



Maçaneta Retro

Linha Residence | Manija / Handle
Línea / Lines





Maçaneta Sara

Linha Residence | Manija / Handle
Línea / Lines



Maçaneta Victória

Linha Residence | Manija / Handle
Línea / Lines



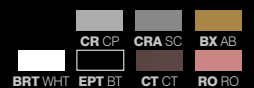
Maçaneta Vic

Linha Residence | Manija / Handle
Línea / Lines



Maçaneta Vivaldi

Linha Residence | Manija /
Handle
Línea / Lines



COMPONENTES FECHADURAS

Componentes Cerraduras / Door Locks Parts



Maçaneta Francesa

Linha Serralheiro | Manija / Handle
Línea / Lines



Maçaneta 401

Linha Concept | Manija / Handle
Línea / Lines



Maçaneta 400

Linha Concept | Manija / Handle
Línea / Lines



Maçaneta 402

Linha Concept | Manija / Handle
Línea / Lines





Maçaneta 403

Linha Concept | Manija / Handle
Línea / Lines



Maçaneta 406

Linha Concept | Manija / Handle
Línea / Lines



Maçaneta 404

Linha Concept | Manija / Handle
Línea / Lines



Maçaneta 408

Linha Concept | Manija / Handle
Línea / Lines



COMPONENTES FECHADURAS

Componentes Cerraduras / Door Locks Parts



Maçaneta 409

Linha Concept | Manija / Handle
Linea / Lines



Espelho Concha

Linha Serralheiro / Concept | Espejo / Cover
Linea / Lines



Maçaneta 412

Linha Concept | Manija / Handle
Linea / Lines





Espelho EO1-55

Linha Ecoinox | Espelho / Cover
Linha / Lines



Espelho EO3-55

Linha Residence / Serralheiro | Espelho / Cover
Linha / Lines



Espelho EO1-40

Linha Residence / Serralheiro | Espelho / Cover
Linha / Lines



Espelho EO3-40

Linha Residence | Espelho / Cover
Linha / Lines



COMPONENTES FECHADURAS

Componentes Cerraduras / Door Locks Parts



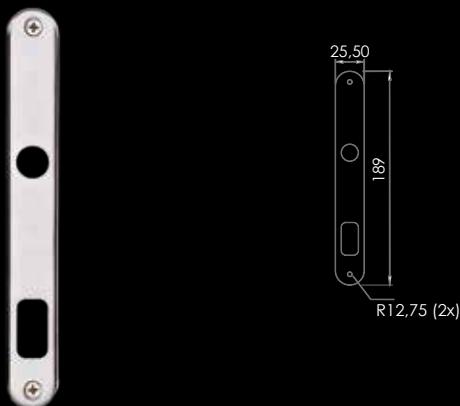
Espelho EO4-40

Linha Serralheiro | Espejo / Cover
Línea / Lines



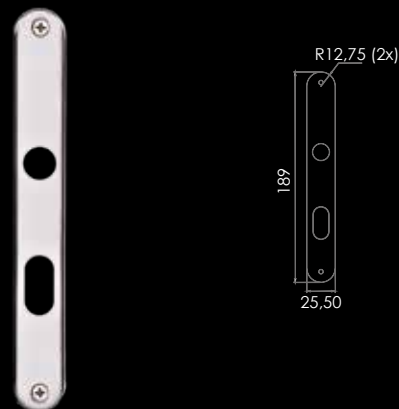
Espelho EO6-40

Linha Concept | Espejo / Cover
Línea / Lines



Espelho EO5-22

Linha Serralheiro | Espejo / Cover
Línea / Lines



Espelho EO7-22

Linha Concept | Espejo / Cover
Línea / Lines





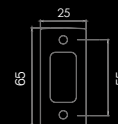
Espelho ER1-22

Linha Serralheiro | Espelho / Cover
Línea / Lines



Espelho EPC1

Linha Concept | Espelho / Cover
Línea / Lines



Espelho ER2-22

Linha Concept | Espelho / Cover
Línea / Lines



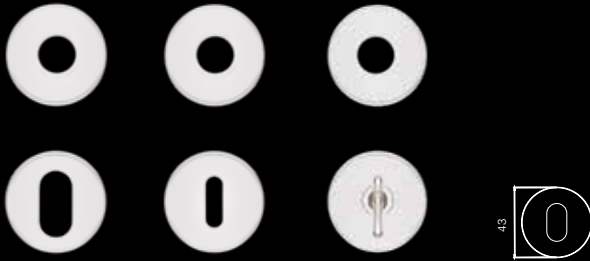
Espelho EPC2

Linha Serralheiro | Espelho / Cover
Línea / Lines



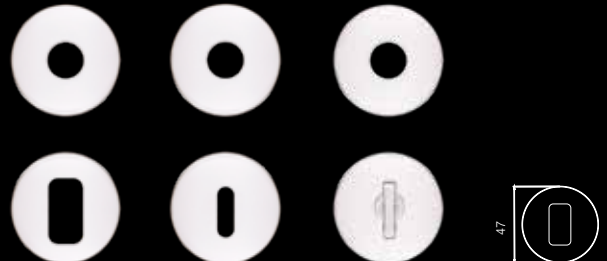
COMPONENTES FECHADURAS

Componentes Cerraduras / Door Locks Parts



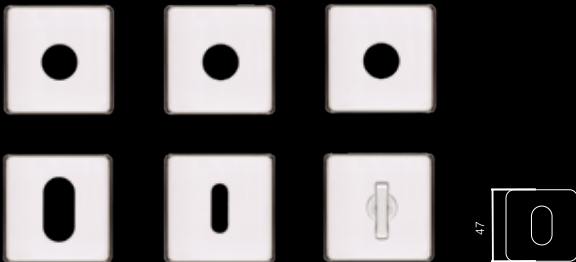
Roseta RR1

Linha Ecoinox / Concept | Roseta / Rosette
Línea / Lines



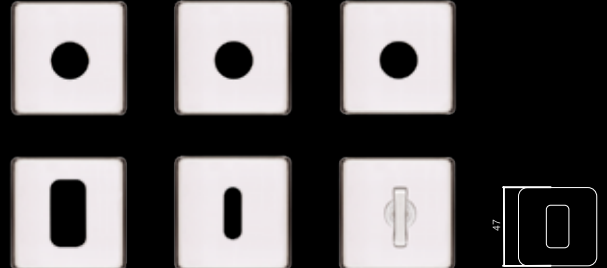
Roseta RR2

Linha BMW / Ecoinox / Residence | Roseta /
Rosette
Línea / Lines



Roseta RQ1 Concept

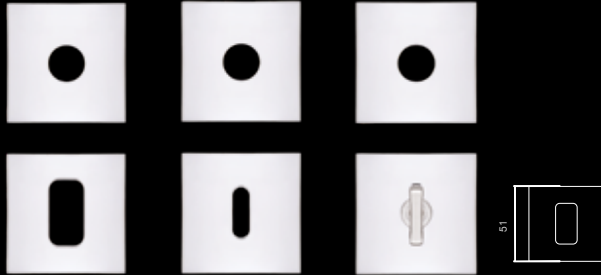
Linha Ecoinox / Concept | Roseta / Rosette
Línea / Lines



Roseta RQ1 Tradicional

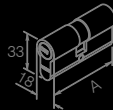
Linha Residence | Roseta / Rosette
Línea / Lines





Roseta RQ2 ZM

Linha Residence | Roseta / Rosette
Línea / Lines



MODEL A (mm)
60
100

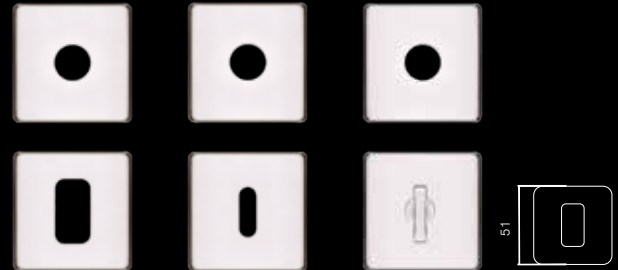


Cilindro Euro (Caveira)

Cilindro em zamac para a máquina de alta segurança, com acionamento chave-chave e chave-botão; disponível no tamanho 60mm e 100mm.

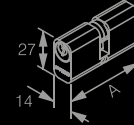
Cilindro en zamac para cerradura de alta seguridad, con accionamiento de llave-llave y llave-botón; Disponible en tamaño de 60 mm y 100 mm.

Zinc alloy cylinder for high security mortise, with key switch and key switch activation; Available in size 60mm and 100mm.



Roseta RQ2 IX

Linha Ecoinox | Roseta / Rosette
Línea / Lines



MODEL A (mm)
55
74
90



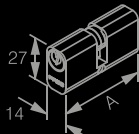
Cilindro Tradicional

Cilindro em latão maciço para todas as máquinas tradicionais, disponível no tamanho 55mm*. Cilindro em zamac nos tamanhos 55mm*, 74mm* e 90mm. *Segredos iguais disponível.

Cilindro en latón macizo para cerraduras tradicionales, disponible en tamaño 55mm*. Cilindro en zamac en los tamaños 55mm*, 74mm* y 90mm. *Disponible con llave igualada. Solid brass cylinder for standard backsets available size 55mm*. Zinc alloy in sizes 55mm*, 74mm* and 90mm. *Available keyed alike.

COMPONENTES FECHADURAS

Componentes Cerraduras / Door Locks Parts



MODEL A (mm)
55
74

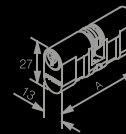


Cilindro Tradicional Multiponto

Cilindro multiponto em latão maciço para máquinas tradicionais. Disponível nos tamanhos 55mm* e 74mm*. *Segredos iguais disponível.

Cilindro multipunto en latón macizo para cerraduras tradicionales. Disponible en los tamaños 55mm* y 74mm*. *Disponible con llave igualada.

Solid brass dimple key cylinder for standard backsets. Size 55mm* and 74mm*. *Available keyed alike.



MODEL A (mm)
55
74
90

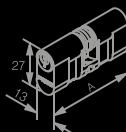


Cilindro Concept

Cilindro em zamac para todas as máquinas concept. Disponível nos tamanhos 55mm*, 74mm e 90mm. *Segredos iguais disponível.

Cilindro en zamac para cerraduras Ceconcept. Disponible en los tamaños 50mm*, 74mm y 90mm. *Disponible con llave igualada.

Zinc alloy cylinder for all Concepts backsets. Available sizes 50mm*, 74mm and 90mm. *Available keyed alike.



Cilindro Padrão RS

Cilindro em zamac; mecanismo em latão maciço. Sistema de chave mestra, conforme padrão CEEE-D, Distribuidora de Energia do Estado do Rio Grande do Sul. Embalagem com 1 cilindro.

Especial para una región brasileña.
Special for a Brazilian region.



Chave Externa

Chave 00 / 01 / 02
Llave Externa / External Key





Chave Multiponto

Llave Multipunto / Dimple Key



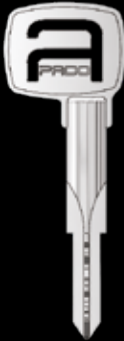
Tradicional



Concept

Chave Interna

Tradicional / Concept
Llave Interna / Internal Key



Chave Tetra

Llave Tetra / Cross Key



Falsa Testa | Contra Testa

Placa frontal / FacePlate | Contra placa / Strike Plate
Cerraduras / Backsets



COMPONENTES FECHADURAS

Componentes Cerraduras / Door Locks Parts



Parafuso

Máquinas 15 / 18 / 19 / 30 / 40 / 45 / 55mm | Tornillo / Screws
Cerraduras / Backsets



Buchas

Componentes | Cojinete / Bushing
Partes / Parts



Kit Fixador da Maçaneta

Componentes | kit de fijación de la manija / Door Handle Iron Kit
Partes / Parts



Alma da Trava Tetra

Componentes | Alma Cerrojo Tetra / Cross Key Core
Partes / Parts





Kit Ferro da Maçaneta 1/2 Fixa

Componentes | kit de hierro de la manija / Door Handle Iron Kit
Partes / Parts |

Para espelho e roseta Para espejo y roseta / For cover and rosette



RQ1
RQ2 IX



RR1



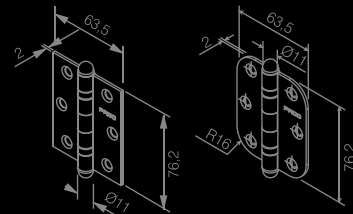
RR2
RQ2 ZM
RQ3 ZM
RQ4 ZM

Alma

Componentes | Alma / Core
Partes / Parts

DOBRADIÇAS

Bisagra / Hinges



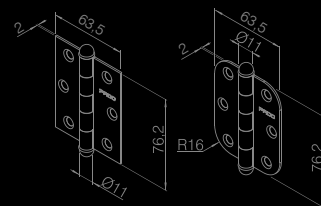
3025

3025 / SM3025

Dobradiça estampada em aço inoxidável ou aço carbono com rolamento; disponível com raio 16 ou com canto reto.

Bisagra estampada en acero inoxidable o acero carbono con rodamiento; disponible con radio 16 o con esquina cuadrada.

Stamped stainless steel or carbon steel hinge with ball bearing; available with round corner ray 16 and square corner.



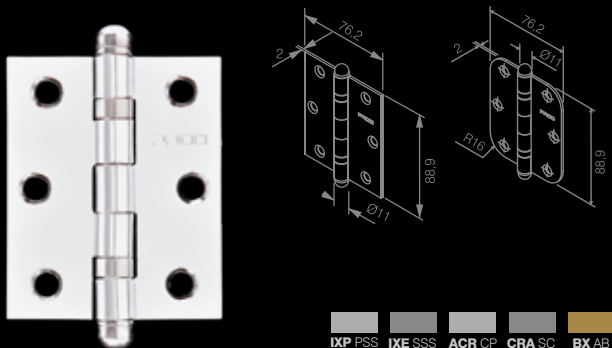
3025

3025 / SM3025

Dobradiça estampada em aço inoxidável ou aço carbono sem rolamento; disponível com raio 16 ou com canto reto.

Bisagra estampada en acero inoxidable o acero carbono sin rodamiento; disponible con radio 16 o con esquina cuadrada.

Stamped stainless steel or carbon steel butt hinge; available with round corner ray 16 and square corner.

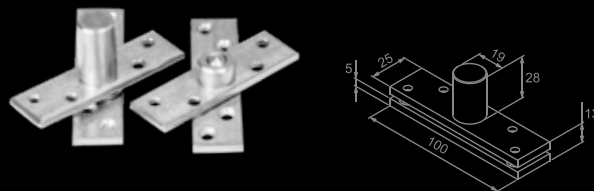
**3530**

3530 / SM3530

Dobradiça estampada em aço inoxidável ou aço carbono com rolamento; disponível com raio 16 ou com canto reto.

Bisagra estampada en acero inoxidable o acero carbono con rodamiento; disponible con radio 16 o con esquina cuadrada.

Stamped stainless steel or carbon steel hinge with ball bearing; available with round corner ray 16 and square corner.

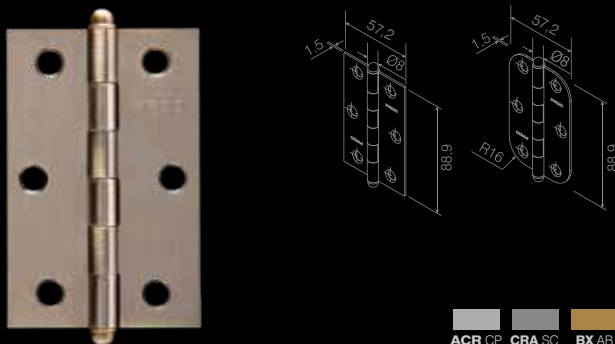
**Pino Pivotante**

360PV

Pino pivotante em aço inoxidável com esfera; suporta até 80kg.

Bisagra pivotante en latón macizo con esfera; soporta hasta 80kg.

Solid brass pivot pin ball; it supports up to 80 kg.

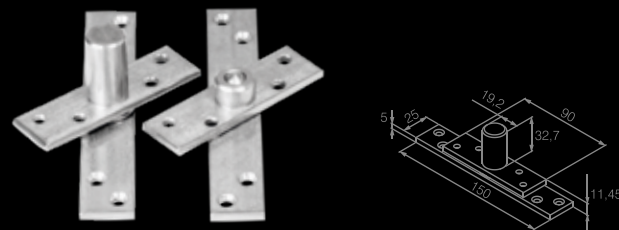
**3521**

3521 / SM3521

Dobradiça estampada em aço carbono sem rolamento; disponível com raio 16 ou com canto reto.

Bisagra estampada en acero carbono sin rodamiento; disponible con radio 16 o con esquina cuadrada.

Stamped carbon steel butt hinge; available with round corner ray 16 and square corner.

**Pino Pivotante**

370PV

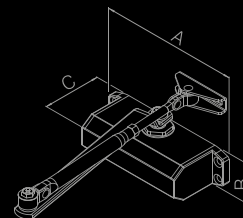
Pino pivotante em aço inoxidável com rolamento; suporta até 350kg.

Bisagra pivotante en acero inoxidable con rolamiento; soporta hasta 350kg.

Stainless steel pivot pin bearing; it supports up to 350 kg.

ACESSÓRIOS PARA PORTAS

Acessórios para Puertas / Door accessories



Modelo/Model	A(mm)	B(mm)	C(mm)
MA850	146,5	37	57
MA950	177	40	62
MA1100	185,5	43	67,5

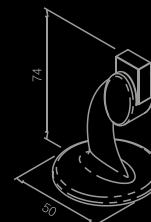
PTA SIL BR WH EP BK OU GO

Mola Aérea

MA850 / MA950 / MA1100

Mola aérea em zamac; braço em aço. Instalação horizontal (reversível) ou paralela.

Cierrapuertas en zamac; brazo en acero. Instalación horizontal (reversible) o paralela.
Door closer in zinc alloy; arm in steel. Horizontal (reversible) or parallel installation.



CR CP CRA SC BR WH EP BK

Amortecedor

SM025

Amortecedor de piso/parede em zamac com borracha preta. Com fixação autoadesiva 3M na parede ou no piso.

Tope puerta / piso/pared en zamac con goma negra. Fijación con adhesivo 3M en la pared o piso.
Zinc alloy door stopper with black rubber. Fixing with adhesive 3M on the wall or floor.

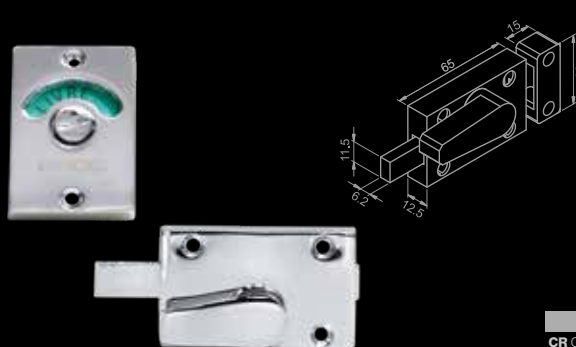


Fixador

SM035

Fixador de porta em zamac com sistema magnético. Com fixação autoadesiva 3M na parede ou no piso.

Tope puerta magnético en zamac. Fijación con adhesivo 3M en la pared o piso.
Magnetic door fastener made in zinc alloy. Fixing with adhesive 3M on the wall or floor.



Tarjeta Livre/Ocupado

SM034

Tarjeta livre/ocupado em zamac com sinalização.

Cerrojo para baño Libre/Ocupado con indicador, hecho en zamac.
Vacant/Engaged toilet indicator bolt made in zinc alloy. Blister packing.

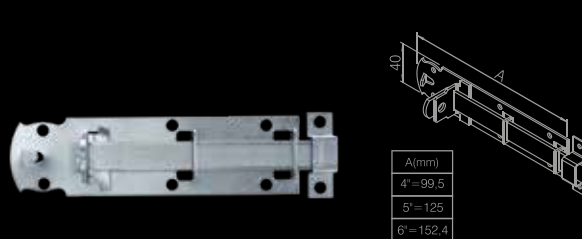


Olho Mágico

SM015

Olho mágico em latão; abrange 200°.

Ojo magico en latón; comprende 200°.
Brass door viewer; with 200°.



Ferrolho Chato

FC-4 / FC-5 / FC-6

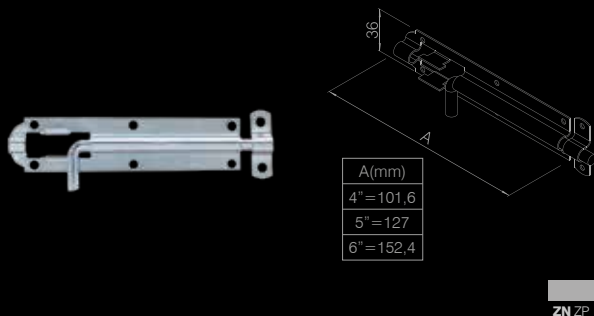
Ferrolho chato em aço carbono zincado. Disponíveis nos tamanhos 4" (100mm), 5" (127mm) e 6" (152mm).

Cerrojo plano en acero galvanizado. Disponible en los tamaños 4" (100mm), 5" (127mm) y 6" (152mm).

Zinc plated steel flat bolt. Available in 4" (100mm), 5" (127mm) and 6" (152mm).

ACESSÓRIOS PARA PORTAS

Acessórios para Puertas / Door accessories



Ferrolho Redondo

FR-4 / FR-5 / FR-6

Ferrolho redondo em aço carbono zincado. Disponíveis nos tamanhos 4" (101,6mm), 5" (127mm) e 6" (152,4mm).

Cerrojo redondo en acero galvanizado. Disponible en los tamaños 4" (100mm), 5" (127mm) y 6" (152mm).

Zinc plated steel round bolt. Available in 4" (101,6mm), 5" (127mm) and 6" (152,4mm).

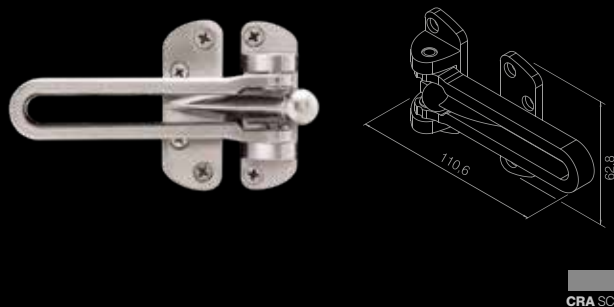
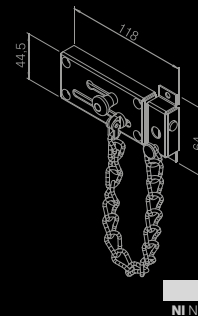


Fecho de Segurança

FS-02

Fecho pega ladrão em aço inoxidável com trava auxiliar.

Pasador de seguridad en acero inoxidable con trabas auxiliares.
Safety lock bolt in stainless steel with auxiliary bolts.

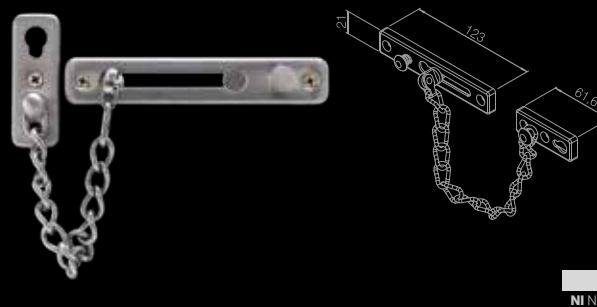


Fecho de Segurança

FS-01

Fecho pega-ladrão em zamac.

Pasador de seguridad en zamac.
Zinc alloy safety lock bolt.

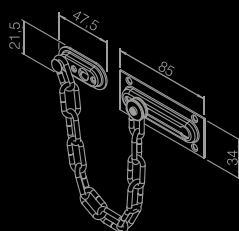


Fecho de Segurança

FS-03

Fecho pega ladrão em aço inoxidável, latão cromado e corrente niquelada.

Pasador de seguridad en acero inoxidable, latón cromado y cadena níquelada.
Safety lock bolt in stainless steel, chromed brass and nickeled chain.



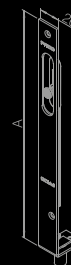
NI NI

Fecho de Segurança

FS-04

Fecho pega ladrão em aço inoxidável, latão cromado e corrente níquelada.

Pasador de seguridad en acero inoxidable, latón cromado y cadena níquelada.
Safety lock bolt in stainless steel, chromed brass and nickeled chain.



A(mm)
90
120
160
220



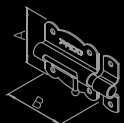
CR OP BR WH EP BK BX AB

Trinco de Embutir

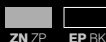
TE-90 / TE-120 / TE-160 / TE-220

Trinco de embutir em aço carbono galvanizado.

Picaporte embutido en acero galvanizado.
Zinc plated steel safety guard latch.



A(mm)	B(mm)
1,5"=38	1,5"=38
2"=50,8	2"=50,8
2,5"=63,5	2,5"=63,5
3"=76,2	3"=76,2



ZN ZP EP BK

Tarjeta

T-1,5 / T-2 / T-2,5 / T-3

Tarjeta em aço carbono zincado.

Picaporte en acero galvanizado.
Zinc plated steel safety latch.

ACESSÓRIOS PARA MÓVEIS

Accesorios para muebles / Furniture accessories

108



CR CP

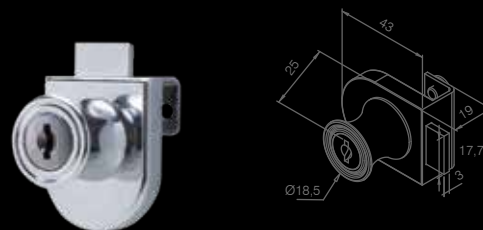
Fechadura Gaveta

FGF-2ABAS

Fechadura em zamac níquelado e aço níquelado; espelho em aço níquelado; chave em aço níquelado com medalha de plástico.

Cerradura en zamac y acero níquelado; espejo de acero níquelado; llave en acero níquelado con medalla de plástico.

Drawer lock: Lock in nickel plated zinc alloy and nickel plated steel; mirror in nickel plated steel; key in nickel plated steel with plastic medal.



CR CP

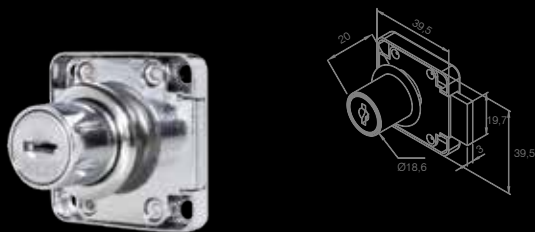
Fechadura Porta de Vidro com Puxador

FPVP-20

Fechadura em aço e zamac cromado; chave em aço níquelado com moeda em plástico.

Cerradura puerta de vidrio con manillón: cerradura de acero y zamac cromado; llave en acero níquelado con medalla plástica.

Puller glass door lock: steel and chrome zinc alloy lock; key in nickel plated steel with plastic medal.



CR CP

Sobrepor Gaveta

FQSG-22

Fechadura em zamac cromado e lingueta em aço níquelado; espelho e chave em aço níquelado.

Cerradura en zamac cromado y pestillo en acero níquelado; espejo y llave de acero níquelado.
Chrome plated zinc alloy lock and nickel plated steel bolt; mirror and key in nickel plated steel.



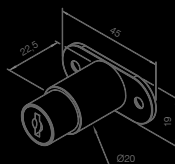
CR CP

Sobrepor Gaveta

FG-31

Fechadura em zamac cromado e aço níquelado; chave em aço níquelado com medalha plástica.

Cerradura en zamac cromado y acero níquelado; llave en acero níquelado con medalla plástica.
Chrome plated zinc alloy and nickel plated steel lock; key in nickel plated steel with plastic medal.



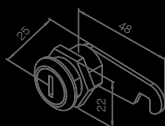
CR CP

Fechadura Armário

FAPC-11

Fechadura em aço e zamac cromado; chave em aço niquelado de plástico escamoteável.

Cerradura de acero y zamac cromado; llave en acero niquelado de plástico escamoteable.
Steel and chrome zinc alloy lock; key in retractable plastic nickel plated steel.



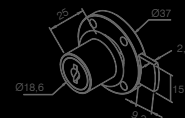
CR CP

Fechadura Display

FD-14

Fechadura em aço niquelado e zamac cromado; chave em aço niquelado.

Cerradura de acero niquelado y zamac cromado; llave en acero niquelado.
Lock in nickel-plated steel and chromed zinc alloy; key in nickel plated steel.



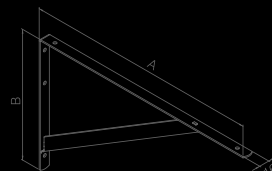
CR CP

Fechadura Gaveteiro Frontal

FRSG-22

Fechadura em zamac cromado e aço niquelado; espelho em aço niquelado; chave em aço niquelado com medalha plástica.

Cerradura en zamac cromado y acero niquelado; espejo de acero niquelado; llave en acero niquelado con medalla plástica.
Chrome plated zinc alloy and nickel plated steel lock; mirror in nickel-plated steel; key in nickel plated steel with plastic medal.



Model	170	220	270	370
A(mm)	167	217	267	360
B(mm)	98	148	198	200

ZN ZP BR WH EP BK

Suporte de Prateleira

SP-170 / SP-220 / SP-270 / SP-370

Suporte de prateleira em aço. Disponíveis nos tamanhos 170mm, 220mm, 270mm e 370mm.

Soporte de estante en acero galvanizado. Disponible en los tamaños 170mm, 220mm, 270mm y 370mm.

Zinc plated steel shelf bracket. Available in 170mm, 220mm, 270mm and 370mm.

Sinônimo de cadeado no Brasil.

Padlock synonym in Brazil

Desde 1936
Since 1936

Nossa marca é top of mind
com 64% de lembrança e
conquistamos atualmente 74%
de market share do mercado.

*Our brand is top of mind with 64%
remembrance and we currently gain
74% market share.*

LT-20 LT-25
LT-30 LT-35
LT-40 LT-45
LT-50 LT-60



LT-60



LT-30/50
 LT-35/50
 LT-45/50
 LT-30/75
 LT-35/75
 LT-45/75



LT-T 40
 LT-T 50
 LT-T 60

Tradicionais Latão (LT)

Tradicionales Latón/Bronce (LT) / Brass Traditional (LT)

Corpo Cuerpo / Body	Latão maciço Bronce macizo / Solid brass
Haste Arco / Shackle	Aço cementado Acero endurecido / Hardened steel
Chaves Llaves / Keys	2un Latão Bronce / Brass
Segredos Combinaciones / Keyed	Aleatórios e iguais Distintas e iguais / Different and alike
Embalagem Empaque / Packing	Caixa, blister e flowpack Caja, blister y flowpack / Box, blister and flowpack

Haste Longa

Arco Largo / Long Shackle

Corpo Cuerpo / Body	Latão maciço Bronce macizo / Solid brass
Haste Arco / Shackle	Aço cementado Acero endurecido / Hardened steel
Chaves Llaves / Keys	2un Latão Bronce / Brass
Segredos Combinaciones / Keyed	Aleatórios Distintas / Different
Embalagem Empaque / Packing	Blister e flowpack Blister y flowpack / Blister and flowpack

Tetra

Tetra Llave / Cross Key

Corpo Cuerpo / Body	Latão maciço Bronce macizo / Solid brass
Haste Arco / Shackle	Aço cementado Acero endurecido / Hardened steel
Chaves Llaves / Keys	2un Latão Bronce / Brass
Segredos Combinaciones / Keyed	Aleatórios e iguais Distintas e iguais / Different and alike
Embalagem Empaque / Packing	Blister Blister / Blister

CADEADOS

Candados / Padlocks



SMLT-20/2*
SMLT-30/2*
SMLT-40/2*
SMLT-25/4**

SMLT-25/2*
SMLT-35/2*
SMLT-20/4**
SMLT-30/4**

Segredos Iguais

Combinaciones Igualadas / Keyed Alike

Corpo / Cuerpo / Body	Latão maciço / Bronce macizo / Solid brass
Haste / Arco / Shackle	Aço cementado / Acero endurecido / Hardened steel
Chaves / Llaves / Keys	4un Latão / Bronce / Brass
Embalagem / Empaque / Packing	Blister / Blister / Blister
Segredos / Combinaciones / Keyed	Iguais / Igualadas / Alike



LT-20**
LT-30*

LT-25*
LT-35*

Cores (LT)

Colores (LT) / Colors (LT)

Corpo / Cuerpo / Body	Latão maciço / Bronce macizo / Solid brass
Haste / Arco / Shackle	Aço cementado / Acero endurecido / Hardened steel
Chaves / Llaves / Keys	2un Latão / Bronce / Brass
Embalagem / Empaque / Packing	Blister / Blister / Blister
Segredos / Combinaciones / Keyed	Aleatórios e iguais* / Distintas e igualadas* / Differents and alike*



LT-30/600
LT-30/1200

Bike (LT)

Bicicleta (LT) / Bicycle (LT)

Corpo / Cuerpo / Body	Latão maciço / Bronce macizo / Solid brass
Haste / Arco / Shackle	600 e 1200 em aço / Acero / Steel
Chaves / Llaves / Keys	2un Latão / Bronce / Brass
Embalagem / Empaque / Packing	Blister / Blister / Blister
Segredos / Combinaciones / Keyed	Aleatórios / Distintas / Differents



TSA

Executive

Corpo / Cuerpo / Body	Zamac / Zamac / Zinc alloy
Haste / Arco / Shackle	Aço cromado / Acero cromado / Chromed steel
Chaves / Llaves / Keys	Combinação numérica / Combinación numerica / Combined number
Embalagem / Empaque / Packing	Blister / Blister / Blister



TSA

Personal

Corpo / Cuerpo / Body	Zamac / Zamac / Zinc alloy
Haste / Arco / Shackle	Aço revestido / Acero cubierto / Steel cover
Chaves / Llaves / Keys	Combinação numérica / Combinación numérica / Combined number
Embalagem / Empaque / Packing	Blisters / Blisters / Blisters



ZM-25

TSA

Corpo / Cuerpo / Body	Zamac / Zamac / Zinc alloy
Haste / Arco / Shackle	Aço cromado / Acero cromado / Chromed steel
Chaves / Llaves / Keys	2un zamac / Zamac / Zinc alloy
Embalagem / Empaque / Packing	Blisters / Blisters / Blisters



SMS-20
SMS-30
SMS-40

Segredo Latão (LT)

Combinação Latón (LT) / Brass Combination (LT)

Corpo / Cuerpo / Body	Latão maciço / Latón macizo / Solid brass
Haste / Arco / Shackle	Aço cromado / Acero cromado / Chromed steel
Chaves / Llaves / Keys	Combinação numérica / Combinación numérica / Combined number
Embalagem / Empaque / Packing	Blisters / Blisters / Blisters



SZ-25

Segredo Zamac

Combinação Zamac / Zinc Alloy Combination

Corpo / Cuerpo / Body	Zamac / Zamac / Zinc alloy
Haste / Arco / Shackle	Aço cromado / Acero cromado / Chromed steel
Chaves / Llaves / Keys	Combinação numérica / Combinación numérica / Combined number
Embalagem / Empaque / Packing	Blisters / Blisters / Blisters

CADEADOS

Candados / Padlocks



ABS-34



PBT-42

Bloqueio/Travamento

Candado de Bloqueio / Safety Lockout Padlock

Corpo / Cuerpo / Body

ABS / ABS / ABS

Haste / Arco / Shackle

Aço ou polímero / Acero o polímero / Steel or polymer

Chaves / Llaves / Keys

1un Latão / Bronce macizo / Solid brass

Embalagem / Empaque / Packing

Caixa / Caja / Box



CN-2000

Cabo para notebook

Cable de Seguridad para Portátil / Laptop Cable Lock

Corpo / Cuerpo / Body

Zamac / Zamac / Zinc alloy

Haste / Arco / Shackle

Aço revestido com PVC 1000mm ou 2000mm / Acero cubierto con PVC / Steel PVC cover

Chaves / Llaves / Keys

Combinação numérica / Combinación numérica / Combined number

Embalagem / Empaque / Packing

Blistar / Blistar / Blister

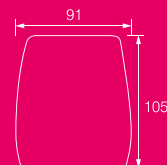


LT-45

Padrão RS

Corpo em latão maciço; haste em aço cementado. Sistema de chave mestra, conforme padrão CEEE-D, Distribuidora de Energia do Estado do Rio Grande do Sul. Embalagem em blister.

Especial para una región brasileña.
Special for a Brazilian region.



EP BK

Mini cofre de parede

Corpo em aço galvanizado revestido de ABS, 4 Segredos.

Mini caja fuerte en acero galvanizado cubierto de ABS, 4 combinaciones.
ABS coated galvanized steel mini wall safe, 4 combined number.

ACESSÓRIOS PARA CADEADOS

Accesorios para candados / Padlock accessories

115



Cabo antifurto crimpado

Cable antifurto crimpado / Anti theft crimp cable double looped

Cabo antifurto revestido por borracha; 2 laços crimpados por anilhas de alumínio. Disponível nos tamanhos ø6x600mm, ø6x800mm, ø8x800mm e ø8x1000mm.

Cable antifurto cubierto de goma; 2 bucles crimpados por arandelas de aluminio. Disponible en los tamaños ø6x600mm, ø6x800mm, ø8x800mm y ø8x1000mm.

Rubber-coated anti theft cable; 2 stainless steel crimped terminals in edges. Available in ø6x600mm, ø6x800mm, ø8x800mm and ø8x1000mm.



Cabo antifurto crimpado com terminal

Cable antifurto crimpado com terminal / Anti theft crimp cable with eyelet end

Cabo antifurto revestido por borracha; 2 terminais de aço inox crimpados nas extremidades. Disponíveis nos tamanhos ø8x1500mm, ø10x1000mm e ø10x1500mm.

Cable antifurto cubierto de goma; 2 terminales de acero inoxidable crimpados en los extremos. Disponible en los tamaños ø8x1500mm, ø10x1000mm y ø10x1500mm.

Rubber-coated anti theft cable; 2 stainless steel crimped terminals in edges. Available in ø8x1500mm, ø10x1000mm and ø10x1500mm.

REGULADOR PARA GÁS

Regulador de Gas / Gas Regulator

GLP | VAZÃO 1kg/h
USO DOMÉSTICO

Segurança e qualidade que você confia.

Agora você pode contar com toda a qualidade e confiança dos produtos Pado também em reguladores para gás.



Saída para tubo flexível

SM 0115

Corpo e componentes internos em zamac, alumínio, aço e plástico; pino e rosca de acoplamento em latão; diafragma, obturador e cone em borracha nitrílica.

Cuerpo y componentes internos en zamac, aluminio, acero y plástico; perno y rosca de acoplamiento de latón; diafragma, obturador y cono en caucho nitrilo

Body and internal components in zinc alloy, aluminum, steel and plastic; brass coupling pin and thread; diaphragm, plug and cone in nitrile rubber.



Saída para mangueira com manômetro

SM 0111-6 | Saída para mangueira 12mm

Corpo e componentes internos em zamac, alumínio, aço e plástico; pino e rosca de acoplamento em latão; diafragma, obturador e cone em borracha nitrílica.

Cuerpo y componentes internos en zamac, aluminio, acero y plástico; perno y rosca de acoplamiento de latón; diafragma, obturador y cono en caucho nitrilo

Body and internal components in zinc alloy, aluminum, steel and plastic; brass coupling pin and thread; diaphragm, plug and cone in nitrile rubber.



Saída para tubo de cobre

SM 0116

Corpo e componentes internos em zamac, alumínio, aço e plástico; pino e rosca de acoplamento em latão; diafragma, obturador e cone em borracha nitrílica.

Cuerpo y componentes internos en zamac, aluminio, acero y plástico; perno y rosca de acoplamiento de latón; diafragma, obturador y cono en caucho nitrilo.

Body and internal components in zamac, aluminum, steel and plastic; brass coupling pin and thread; diaphragm, plug and cone in nitrile rubber.



Saída para mangueira

SM 0111 | Saída para mangueira 12mm

Corpo e componentes internos em zamac, alumínio, aço e plástico; pino e rosca de acoplamento em latão; diafragma, obturador e cone em borracha nitrílica.

Cuerpo y componentes internos en zamac, aluminio, acero y plástico; perno y rosca de acoplamiento de latón; diafragma, obturador y cono en caucho nitrilo.

Body and internal components in zamac, aluminum, steel and plastic; brass coupling pin and thread; diaphragm, plug and cone in nitrile rubber.



Mangueira para regulador de gás LANÇAMENTO

Mangueira para regulador de gás em PVC com reforço têxtil. Disponíveis nos tamanhos de 0,80m ou 1,20m. Compatível com os reguladores SM 0111 e SM 0111-6.

Manguera para regulador de gas- Manguera para regulador de gas de PVC con refuerzo textil. Disponible en tamaños 0,80m o 1,25m. Compatible con reguladores SM0111 y SM 0111-6

Hose for gas regulator- hose for gas regulator made of PVC with textile reinforcement. Available in sizes 0,80m or 1,25m. Compatible with regulators SM 0111 and SM 0111-6

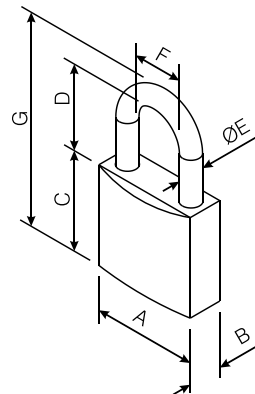
Informações Técnicas

Informaciones técnicas / Technical Information

Os cadeados PADO atendem a norma ABNT NBR 15271: 2013. A Norma estabelece os requisitos para a fabricação, segurança e operação de cadeados acionados por chave, como o grau de segurança, resistência mecânica e à corrosão (haste e corpo), testes e procedimentos de qualidade.

PADO cumple con la Norma de candados ABNT NBR 15271:2013. La Norma fija los requisitos exigidos para la fabricación, seguridad y operación de candados accionados por llaves, tales como grado de seguridad, resistencia a corrosión y mecánica (arco y cuerpo), pruebas de calidad y procedimientos.

PADO meets the Standards and recommendations of ABNT NBR 15271:2013 of padlocks. The standard sets out the requirements demanded for manufacturing, safety and operation of padlocks activated by keys, such as security degree, corrosion and mechanical resistance (Shackle and body), quality tests and procedures.



Modelo <i>Model</i>	A	B	C	D	E	F	G	Pinos <i>Pernos Pins</i>	Combinações <i>Combinaciones Combination</i>	Caixa <i>Caja Pack</i>	Blister	Peso <i>Peso Weight</i>
LT-20	22	10,5	23,3	14,5	Ø3,97	11	41,77	4	156	10	10	0,052kg
LT-25	27	12	27,5	18,5	Ø4,76	13,3	50,76	4	504	10	10	0,079kg
LT-30	31	12,4	29,5	21,9	Ø5,55	16	56,95	4	1.240	10	10	0,100kg
LT-30/50	31	12,4	29,5	50	Ø5,55	16	85,05	4	1.240	-	10	0,126kg
LT-30/75	31	12,4	29,5	75	Ø5,55	16	110,05	4	1.240	-	10	0,139kg
LT-35	36	12,9	33	21	Ø6,35	19	60,35	5	6.240	5	10	0,136kg
LT-35/50	36	12,9	33	50	Ø6,35	19	89,35	5	6.240	-	10	0,166kg
LT-35/75	36	12,9	33	75	Ø6,35	19	114,35	5	6.240	-	10	0,175kg
LT-40	40,2	13,5	33	25	Ø6,35	23,2	64,35	5	6.240	5	10	0,160kg
LT-45	45	13,4	39	30	Ø7,94	23,6	76,94	5	12.480	5	10	0,217kg
LT-45/50	45	13,4	39	50	Ø7,94	23,6	96,94	5	12.480	-	10	0,242kg
LT-45/75	45	13,4	39	75	Ø7,94	23,6	121,94	5	12.480	-	10	0,257kg
LT-50	50	13,5	39	31,5	Ø7,94	27	78,44	5	12.480	5	10	0,240kg
LT-60	60	17,6	47	34,5	Ø10	34	91,5	5	12.480	5	5	0,428kg
LT-T40	40	22,5	33,1	22,4	Ø7	21,2	62,5	12	531.441	-	6	0,330kg
LT-T50	50,2	22,6	36,9	35,22	Ø8,76	26,5	76,5	16	43.046.721	-	6	0,406kg
LT-T60	60,5	24,4	40,9	35,12	Ø9,98	32,25	86	16	43.046.721	-	6	0,497kg

Chaves

Llaves / Keys



Chave Cadeados

Llaves Cadeados / Padlocks Keys
(00 e 01)



Chave Cadeados e Fechaduras

Llaves Cadeados y Cerraduras
Padlocks and Door lock Keys (Tetra |
Cross Key)



Chave Cadeados e Fechaduras

Llaves Cadeados y Cerraduras Padlocks
and Door lock Keys
(Externa | External 02)



Chave Fechaduras

Llaves Cerraduras
Door lock Keys
(Interna | Internal)



Chave Fechaduras

Llaves Cerraduras
Door lock Keys
(Banheiro | Baño | Bathroom)



Chave Fechaduras Concept

Llaves Cerraduras Concept
Concept door lock Keys
(Banheiro | Baño | Bathroom)



Chave Fechaduras Concept

Llaves Cerraduras Concept
Concept door lock Keys
(Interna | Internal)



Chave Multiponto

Llaves Multipunto / Dimple Key

Chave

Llave
Key

Modelo

Model

Combinações

Combinaciones
Combination

Cadeado LT-20	0	156
Cadeado LT-25	1	504
Cadeado LT-30	1	1.240
Cadeados LT-35 / LT-40	2	6.240
Cadeados LT-45 / LT-60	2	12.480
Fechaduras tradicionais	2	6.240
Fechaduras concept	2	2.040

Aplicações

Aplicaciones / Applications



E
Externa
Externa / External



B
Banheiro
Baño / Bathroom



MP
Multiponto
Multipunto / Dimple
Key



I
Interna
Interna / Internal

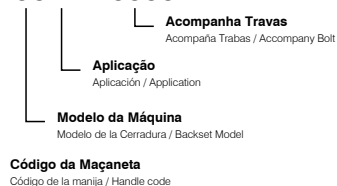


T
Tetra
Tetra / Cross Key

Estrutura dos Códigos

Estructura de los códigos / Structure of codes

930-90MP16000



SM

Supermercado (blister)
Supermercado / Supermarket

Informações Técnicas

Informaciones técnicas / Technical Information

Frequência de uso

Frecuencia de uso / Frequency of use

Tráfego Intenso

Intenso / Intense

Tráfego Médio

Medio / Average

Tráfego Leve

Leve / Light

Utilização da Fechadura

Utilización de la Cerradura / Door lock application

Residências, consultórios, escritórios, hospitais, shoppings centers, etc.

Residencias, consultorios, oficinas, hospitales, shoppings centers, etc./ Residences, offices, hospitals, shopping centers, etc.

Residências, consultórios, escritórios, etc.

Residencias, oficinas, etc./ Residences, offices, etc.

Residências, comunicação entre cômodos, etc.

Residencias, comunicación entre habitaciones, etc. / Residences, communication between room, etc.

Grau de resistência à corrosão

Grado de la resistencia a la corrosión / Level of corrosion resistance

Grau

Grado / Level

Cores e Texturas

Colores y Texturas / Colors and Textures

4

Inox Polido e Inox Escovado
Acero Inoxidable Pulido / Polished Stainless Steel

3

Bronze Oxidado, Branco, Preto, Branco Texturizado, Preto Texturizado e Corten

Bronce Oxidado/Antiguo, Blanco, Negro, Blanco Textura y Corten / Antique Brass, White, Black, White Texture, Black Texture and Corten

2

Cromado, Cromo Acetinado e Rose

Cromado/brillante, Brillante Sepillado/Mate y Rose / Chrome Plated, Satin Chrome and Rose

1

-

Utilização da Fechadura

Utilización de la Cerradura / Door lock application

Com condições severas quanto à umidade e intempéries (ex: regiões litorâneas e industriais)

Condiciones estrictas cuanto a la humedad y sujeto a condiciones climáticas (ejemplo, las regiones costeras y industriales)/ Severe conditions of moisture and weathering (eg: coastal and industrial areas)

Com umidade e intempéries (ex: áreas externas urbanas e rurais)

Con humedad y sujeto a condiciones climáticas (ejemplo: zonas externas)/ Moisture and weathering (eg: outside areas)

Com umidade e sem intempéries (ex: cozinhas e banheiros)

Con humedad y no sujeto a condiciones climáticas (ejemplo: cocina y baño)/ Presence of moisture without weathering (eg: kitchen and bathrooms)

Sem umidade e sem intempéries (ex: salas e dormitórios)

Sin humedad y no sujeto a condiciones climáticas (ejemplo: salas y cuartos)/ Without moisture and weathering (eg: rooms and bedrooms)

Grau de segurança

Grado de Seguridad / Security level

Máxima

Maximo / Maximum

Muito Alta

Muy Alto / Higher

Alta

Alto / High

Média

Mediano / Average

Mínima

Mínimo / Minimum

Utilização da Fechadura

Utilización de la Cerradura / Door lock application

Porta externa, interna e banheiro

Puerta externa, interna y baño / Outside, inside and bathroom door

Porta externa, interna e banheiro

Puerta externa, interna y baño / Outside, inside and bathroom door

Porta externa, interna e banheiro

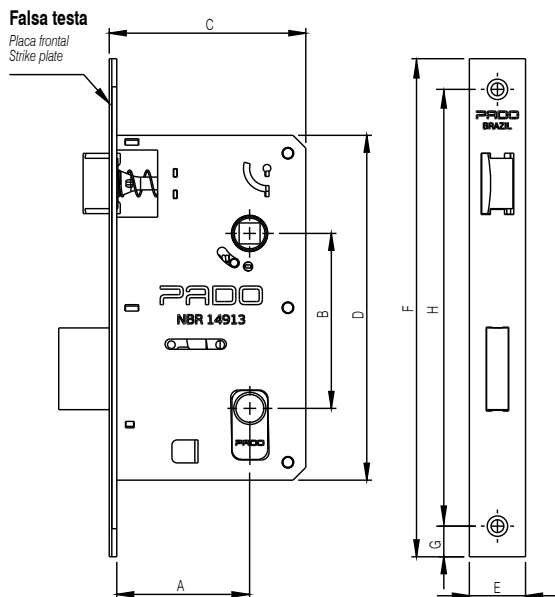
Puerta externa, interna y baño / Outside, inside and bathroom door

Porta externa, interna e banheiro

Puerta externa, interna y baño / Outside, inside and bathroom door

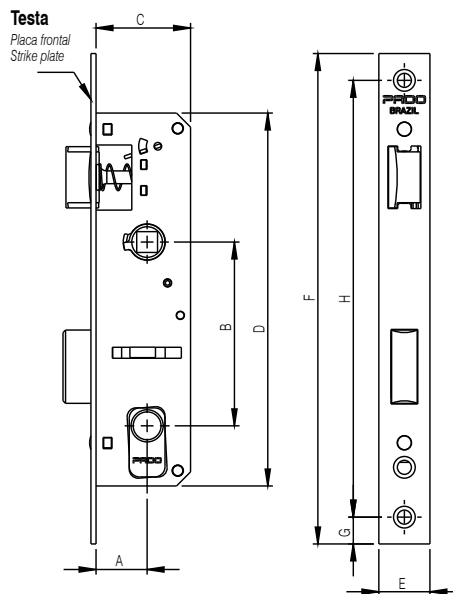
Porta interna e banheiro

Puerta interna y baño / Inside and bathroom door



Fechaduras de embutir

Cerraduras de embutir
Mortise locks



Fechaduras de embutir de perfil estreito

Cerraduras de embutir de perfil estrecho
Mortise locks for narrow style doors

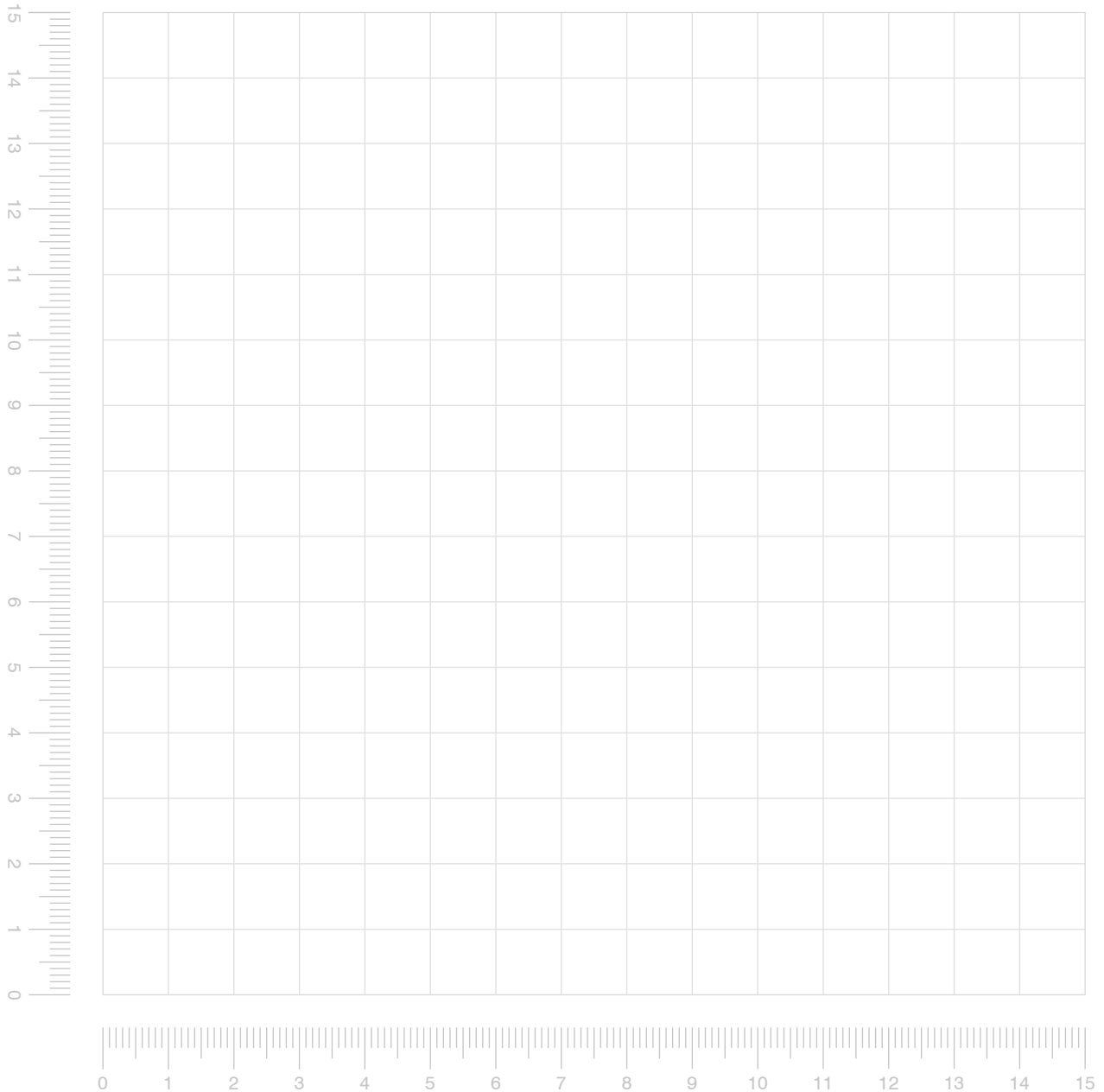
Modelo	Família	Broca	A	B	C	D	E	F	G	H	Aplicação	Tipo	Segurança	Frequência de Uso
Model	Family	Backset									Application	Type	Security	Use Frequency
22E	1	22mm	22,5	50	37	126	20	190	9	172	Externa	VIII	Média	Médio
46E	8	22mm	22	72	38	146	20	192	10,5	171	Externa	VIII	Média	Intenso
500E	12	26,5mm	26,5	50	45	124	20	150	9	172	Externa	XI	Média	Médio
30E	1	40mm	40	55	60	120	20	180	12	156	Externa	I	Média	Médio
30I	2	40mm	40	55	60	120	20	180	12	156	Interna	I	Média	Médio
30B	3	40mm	40	55	60	120	20	180	12	156	Banheiro	I	Média	Médio
40E	4	40mm	40	53	62	128	20	180	12	156	Externa	I	Muito Alta	Intenso
40I	5	40mm	40	53	62	128	20	180	12	156	Interna	I	Muito Alta	Intenso
40B	6	40mm	40	53	62	128	20	180	12	156	Banheiro	I	Muito Alta	Intenso
80E	4	40mm	40	53	60	120	20	180	12	156	Externa	I	Muito Alta	Intenso
80I	5	40mm	40	53	60	120	20	180	12	156	Interna	I	Muito Alta	Intenso
80B	6	40mm	40	53	60	120	20	180	12	156	Banheiro	I	Muito Alta	Intenso
45E	7	45mm	45	70	70	135	22	195	12	171	Externa	VIII	Médio	Intenso
90E	9	55mm	55	69	76	135	22	195	12	171	Externa	IV	Máxima	Intenso
90I	10	55mm	55	69	76	135	22	195	12	171	Interna	IV	Máxima	Intenso
90B	11	55mm	55	69	76	135	22	195	12	171	Banheiro	IV	Máxima	Intenso

TABELA DE REFERÊNCIA

TABLA DE REFERENCIA / REFERENCE TABLE

Utilize esta grade para comparar o tamanho real das maçanetas.

Utilice esta cuadrícula para comparar el tamaño real de las manijas. / Use this grid to compare handles actual size.



PADO

85

ANOS